

Устройство аварийной технологической сигнализации УАТС-М

Код ОКП 42 1000

Код ТН ВЭД 8537 10 910 0



Назначение, исполнение и принцип действия

Устройство аварийной и технологической сигнализации УАТС-М представляет собой контроллер и предназначено для приема и логической обработки сигналов от двухпозиционных датчиков электроконтактного типа, отображения информации, предупреждения оператора (обслуживающего персонала) световым и звуковым сигналами об отклонении контролируемых параметров от нормы, выдачи сигналов на внешнее световое табло, выдачи сигналов информации на ПЭВМ (интерфейс RS-485).

Устройство выполнено на базе однокристалльной микро-ЭВМ и имеет обыкновенное исполнение.

Устройство имеет 7 исполнений в зависимости от количества входных и выходных каналов:

- УАТС-М — 96 каналов;
- УАТС-М-01 — 72 канала;
- УАТС-М-02 — 48 каналов;
- УАТС-М-03 — 24 канала;
- УАТС-М-04 — 120 каналов;
- УАТС-М-05 — 144 канала;
- УАТС-М-06 — 168 каналов.

Принцип действия устройства основан на преобразовании сигналов, поступающих от электроконтактных датчиков, в сигналы световой и звуковой сигнализации.

Пример записи обозначения устройства на 24 канала при заказе и в документации другой продукции:

«Устройство аварийной технологической сигнализации УАТС-М-03 5Д2.406.025 ТУ».

Технические данные

Каждый канал устройства принимает сигналы от электроконтактных датчиков с нормально разомкнутыми (Н. Р.) и нормально замкнутыми (Н. З.) контактами. К каждому каналу можно подключить несколько датчиков.

Устройство создает на разомкнутых контактах датчика постоянное напряжение 24 В, через замкнутый контакт датчика протекает ток не более 25 мА.

Устройство имеет по каждому каналу выход на внешнее световое табло. Параметры выходного сигнала (открытый коллектор) $U_n = 24 \text{ В}$, $I_n = 30 \text{ мА}$. Питание светового табло осуществляется от внешнего источника.

Устройство в зависимости от числа модулей входа-выхода МВВ-24 имеет до семи групп обработки сигналов по входным и выходным каналам. Каждая группа имеет выход на звуковую сигнализацию светового табло. Каналы устройства могут быть запрограммированы на работу в любой группе.

Устройство с передней панели осуществляет программирование:

— функциональной связи вход-выход. На один канал можно запрограммировать любое количество выходов на внешнее световое табло, а также задать любой алгоритм световой сигнализации;

— типа датчика, подключаемого на вход, с нормально разомкнутыми или нормально замкнутыми контактами;

— времени задержки входного сигнала от 0 до 250 с;

— включения звукового сигнала каждого канала по приходу аварийного сигнала на вход устройства;

— функции кнопок КВИТИР., СБРОС, КОНТР., ПРИЧИНА на любой входной канал.

Устройство ведет два энергонезависимых журнала: журнал срабатываний на 999 записей и журнал событий на 250 записей.

Устройство имеет: ЖК-дисплей 16×2 символа, расположенный на передней панели устройства, предназначенный для просмотра и установки параметров устройства; энергонезависимые часы реального времени; энергонезависимую память, хранящую общие параметры устройства; журнал срабатываний и журнал событий.

Устройство осуществляет программирование типа звуковой сигнализации: аварийная — частота световой сигнализации 2 Гц и предупредительная — частота световой сигнализации 1 Гц.

Устройство имеет сторожевой таймер.

Устройство имеет защиту от несанкционированного доступа.

Устройство осуществляет связь с ПЭВМ через интерфейс RS-485 (по протоколу MODBUS).

Связь с ПЭВМ с сетью интерфейса RS-485 может осуществляться через последовательный СОМ-порт ПЭВМ (RS-232) с помощью устройства сопряжения, представляющего собой переходник между интерфейсами RS-485 и RS-232С.

Длина линии связи устройства с ПЭВМ — 1200 м. Количество приборов, подключаемых к сети, — 32.

Устройство осуществляет сигнализацию о срабатывании датчиков прерывистыми внутренним и внешним звуковыми сигналами и прерывистым внешним световым сигналом. Параметры выходного сигнала — «сухой» контакт $U_n = 220 \text{ В}$, $I_n = 2 \text{ А}$ при индуктивной нагрузке.

Устройство осуществляет контроль цепей звуковой и световой сигнализации включением кнопки КОНТР.

Устройство имеет выход на звуковую сигнализацию, установленную на световом табло ТС-1.

Устройство имеет вход ДУ дистанционного управления от внешних кнопок КОНТР., КВИТИР., СБРОС, ПРИЧИНА.

Длина линии связи между устройством и датчиками должна быть не более 1000 м, между устройством и ДУ — не более 50 м.

Устройство осуществляет запоминание сигнала (определяет номер и дату, время сигнала), поступившего первым, и выявляет его при нажатии кнопки ПРИЧИНА. Устройство регистрирует общую первопричину и первопричины каждой группы.

На базе устройств может быть организована система контроля средств автоматической защиты и сигнализации, представляющая собой программное обеспечение верхнего уровня для комплексов промышленной защиты и сигнализации.

По желанию заказчиков функциональные возможности устройства могут быть расширены (максимальное количество входных и выходных каналов устройства может быть расширено до 168, увеличены размеры журналов событий и срабатываний).

К одному каналу можно подключать несколько датчиков.

Выходной информацией устройства являются:

— прерывистый (внутренний и внешний) звуковой сигнал;

— контакты для подключения выносных кнопок КОНТР., КВИТИР., ПРИЧИНА и СБРОС. Выносные кнопки устанавливаются на расстоянии до 50 м от устройства;

— контакты для подключения на внешнюю световую сигнализацию (выход — открытый коллектор) с параметрами $I_n = 0,03 \text{ А}$, $U_n = 24 \text{ В}$;

— контакты для подключения внешней звуковой сигнализации (выход — «сухие» контакты) с параметрами $I_n = 2 \text{ А}$, $U_n = 220 \text{ В}$ при индуктивной нагрузке;

— контакты для подключения ПЭВМ через интерфейс RS-485.

Устройство имеет возможность программирования с передней панели следующих функций:

— выбор типа датчика (Н.Р. или Н.З.);

— время задержки входного сигнала от 1 до 240 с.

Устройство осуществляет программирование функциональной связи любых входных каналов с любыми выходными каналами на внешнюю световую сигнализацию.

Устройство осуществляет контроль цепей звуковой и световой сигнализации включением кнопки КОНТР.

Устройство работает от сети переменного тока напряжением 220 В с допусаемым отклонением от минус 15 до плюс 10 %, частотой $(50 \pm 1) \text{ Гц}$.

Условия эксплуатации:

— температура окружающего воздуха от 10 до 35 °С;

— атмосферное давление от 84 до 106,7 кПа (от 630 до 800 мм рт. ст.);

— относительная влажность воздуха до 95 % при 35 °С и более низких температурах без конденсации влаги.

Вид климатического исполнения УХЛ 4.2. по ГОСТ 15150.

Степень защиты от проникновения твердых предметов — IP20 по ГОСТ 14254.

Потребляемая электрическая мощность — не более 55 В·А.

Средняя наработка до отказа — не менее 292000 ч.

Средний полный срок службы — 12 лет.

Габаритные размеры — не более 330×215×250 мм.

Масса устройства — не более 8,7 кг.

Монтаж и эксплуатация

Устройство устанавливается в помещении вне взрывоопасных зон и монтируется на щите.

При монтаже необходимо руководствоваться надписями на устройстве, гл. 3.4 ПЭЭП «Правила эксплуатации электроустановок потребителей».

В помещении КИПиА должна отсутствовать ощутимая вибрация. Вблизи места расположения устройства не допускается наличие установок, создающих сильные электромагнитные поля.

Сопrotивление линии связи между устройством и датчиком, включая замкнутый контур, должно быть не более 1,0 кОм.

Монтаж входных и выходных внешних цепей осуществляется медным проводом сечением 0,2 — 1,0 мм², при этом возможно использование интерфейсных модулей СК-1 и СК-2.

Длина линии связи, соединяющей устройство с датчиками, не должна превышать 1000 м.

Необходимо проверить надежность заземления устройства на щите и самого щита, пломбирование изделия и его элементов.

Вырез в щите должен соответствовать рис. 1. Крепление устройства к щиту осуществляется при помощи четырех болтов.

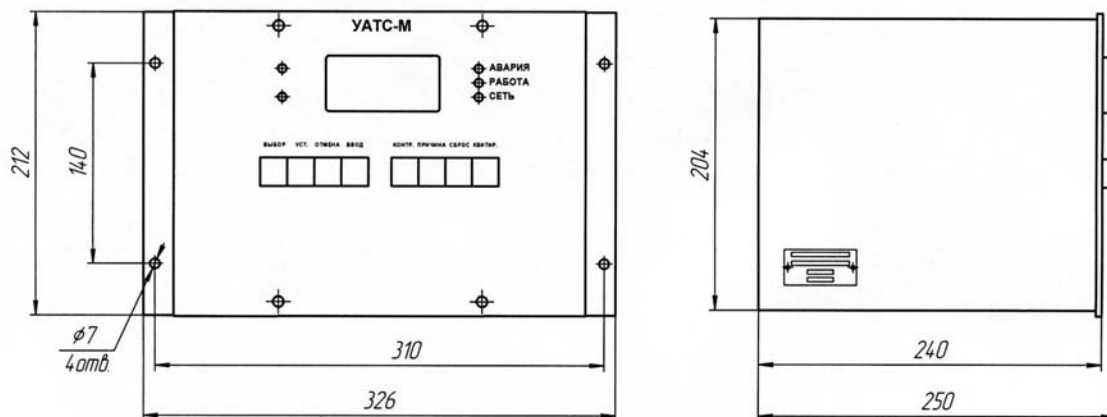
Монтаж производится по схемам рис. 2, рис. 3, рис. 4, рис. 5, рис. 6, рис. 7, рис. 8.

Комплектность

В комплект поставки входят:

— устройство УАТС-М (исполнение по заказу)	1 шт.
— комплект запасных частей	1 компл.
— комплект монтажных частей	1 компл.
— комплект принадлежностей	1 компл.
— руководство по эксплуатации	1 экз.
— паспорт	1 экз.

Габаритные и установочные размеры устройства УАТС-М



Вырез в щите

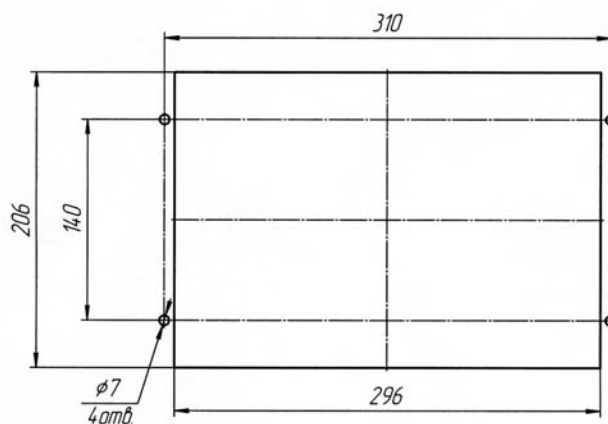


Рис. 1

Схема внешних соединений устройства УАТС-М

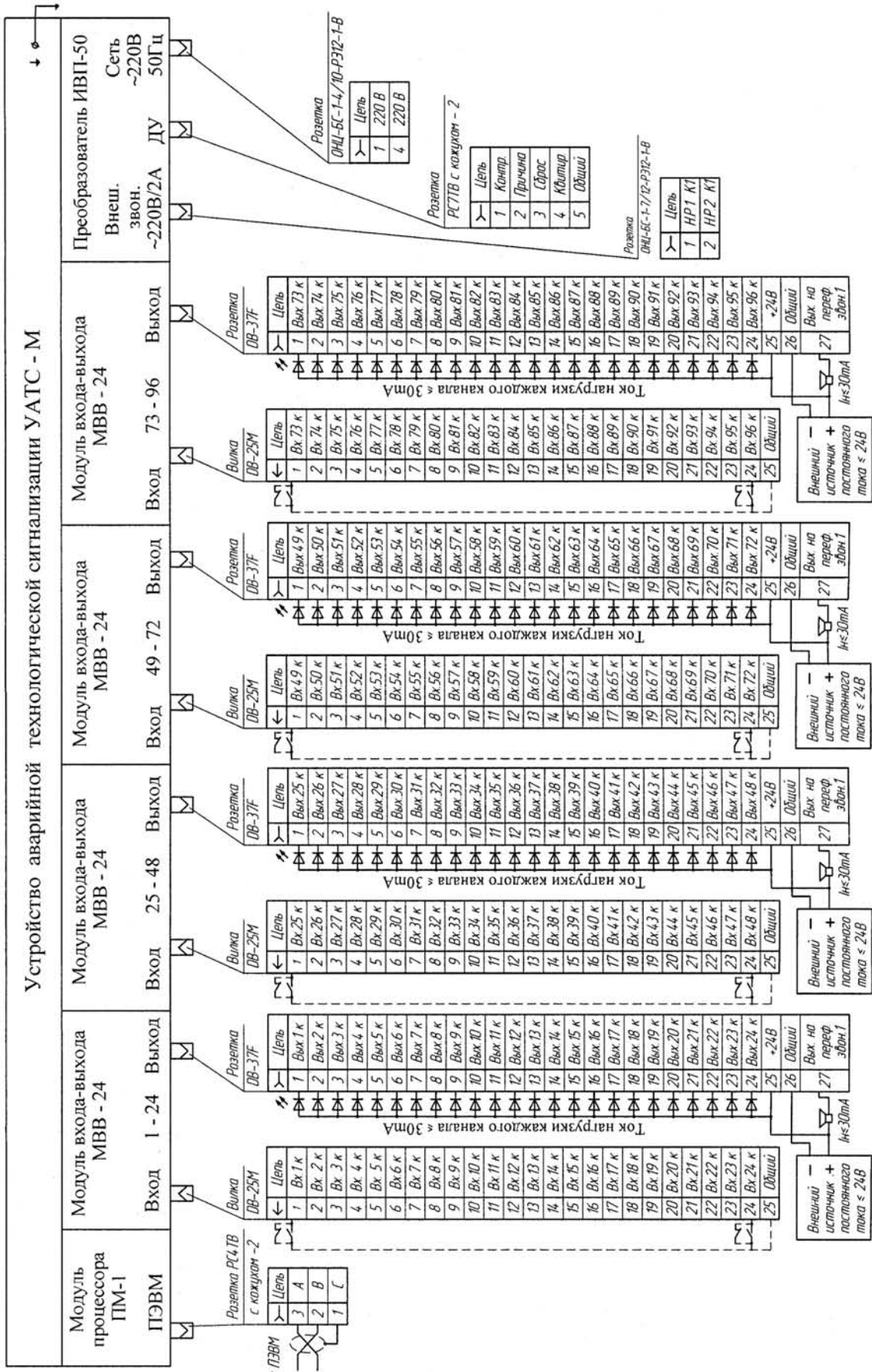


РИС. 2

Схема внешних соединений устройства УАТС - М - 01

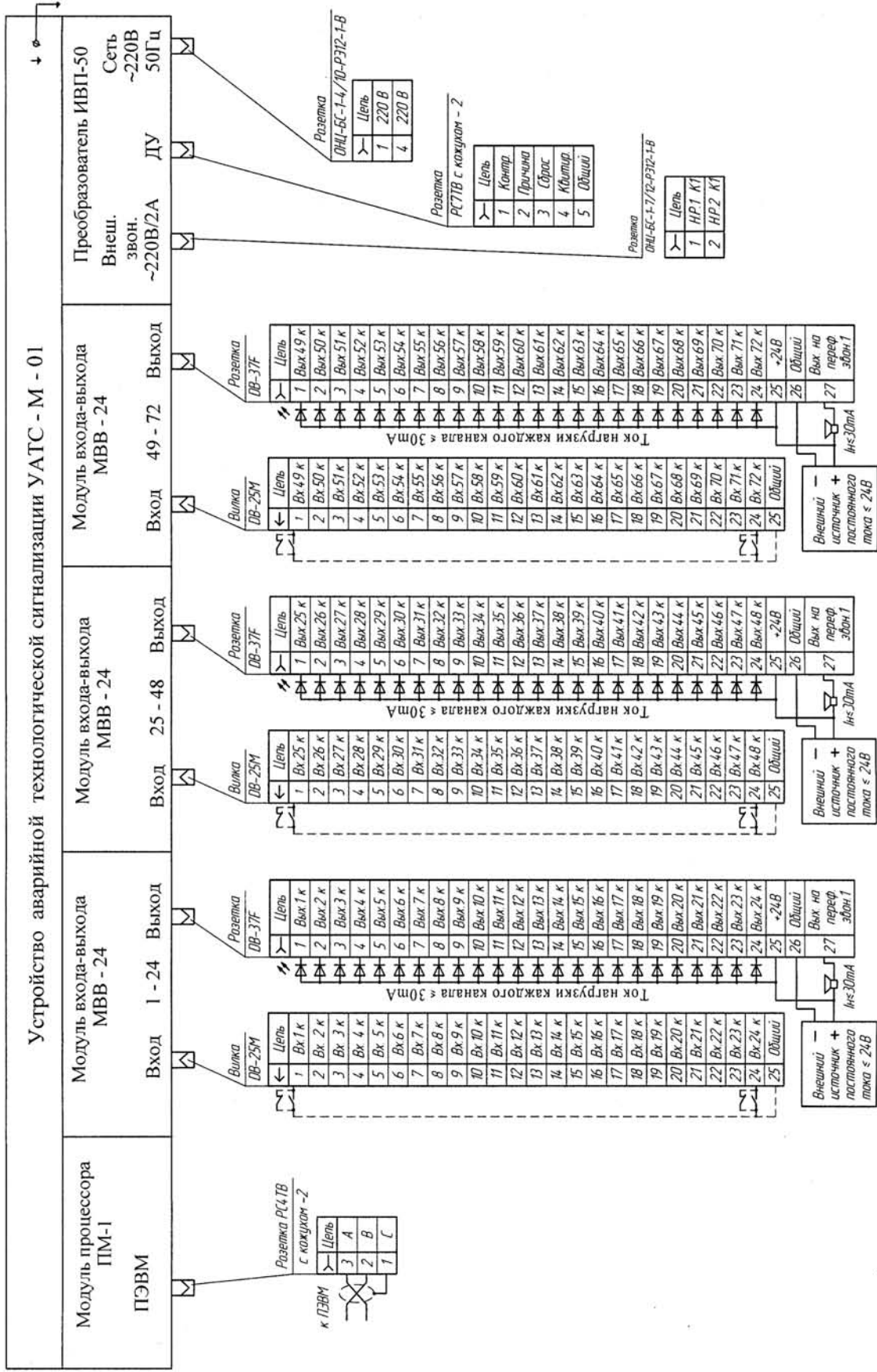


Рис. 3

Схема внешних соединений устройства УАТС-М-02

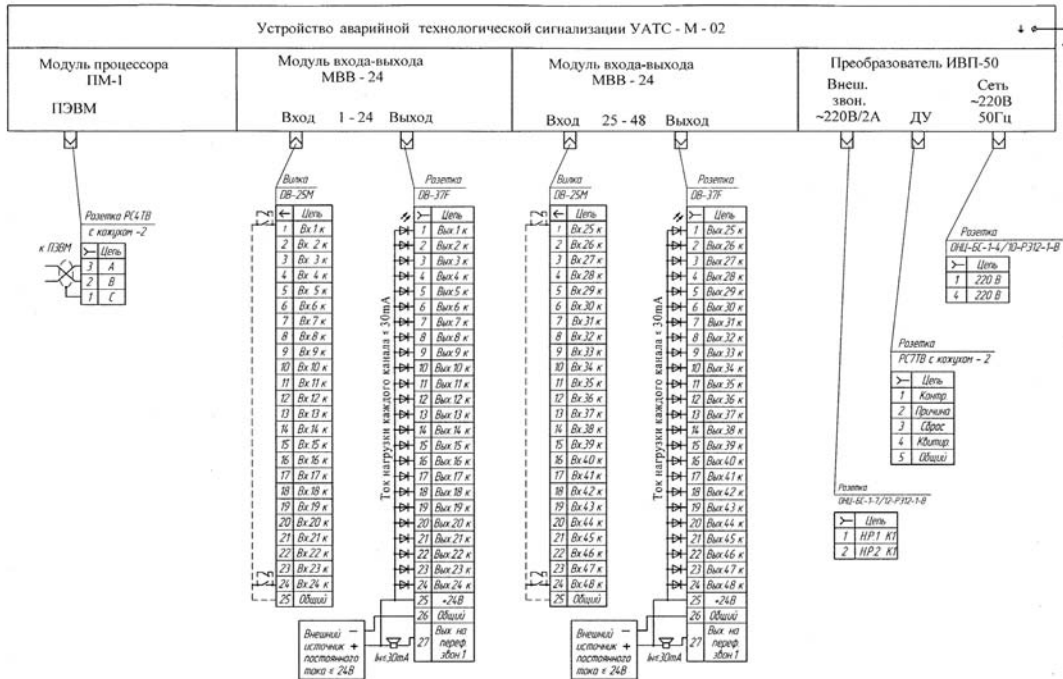


Рис. 4

Схема внешних соединений устройства УАТС-М-03

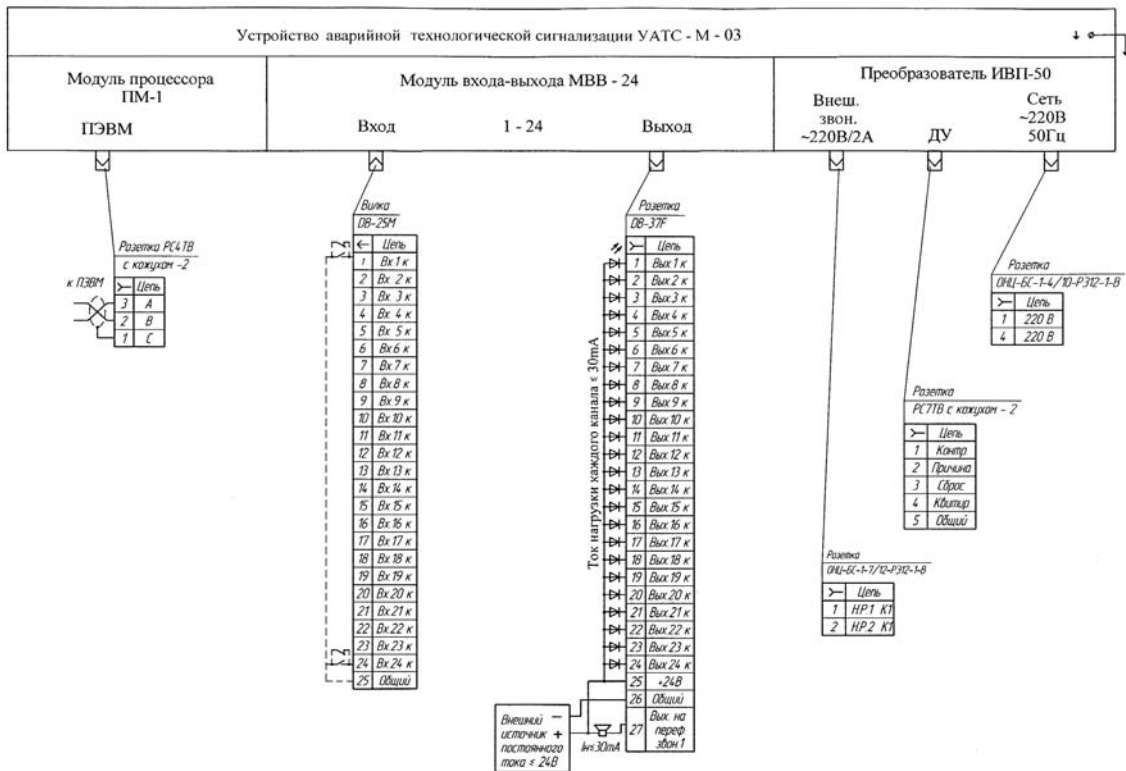


Рис. 5

Схема внешних соединений устройства УАТС-М-04

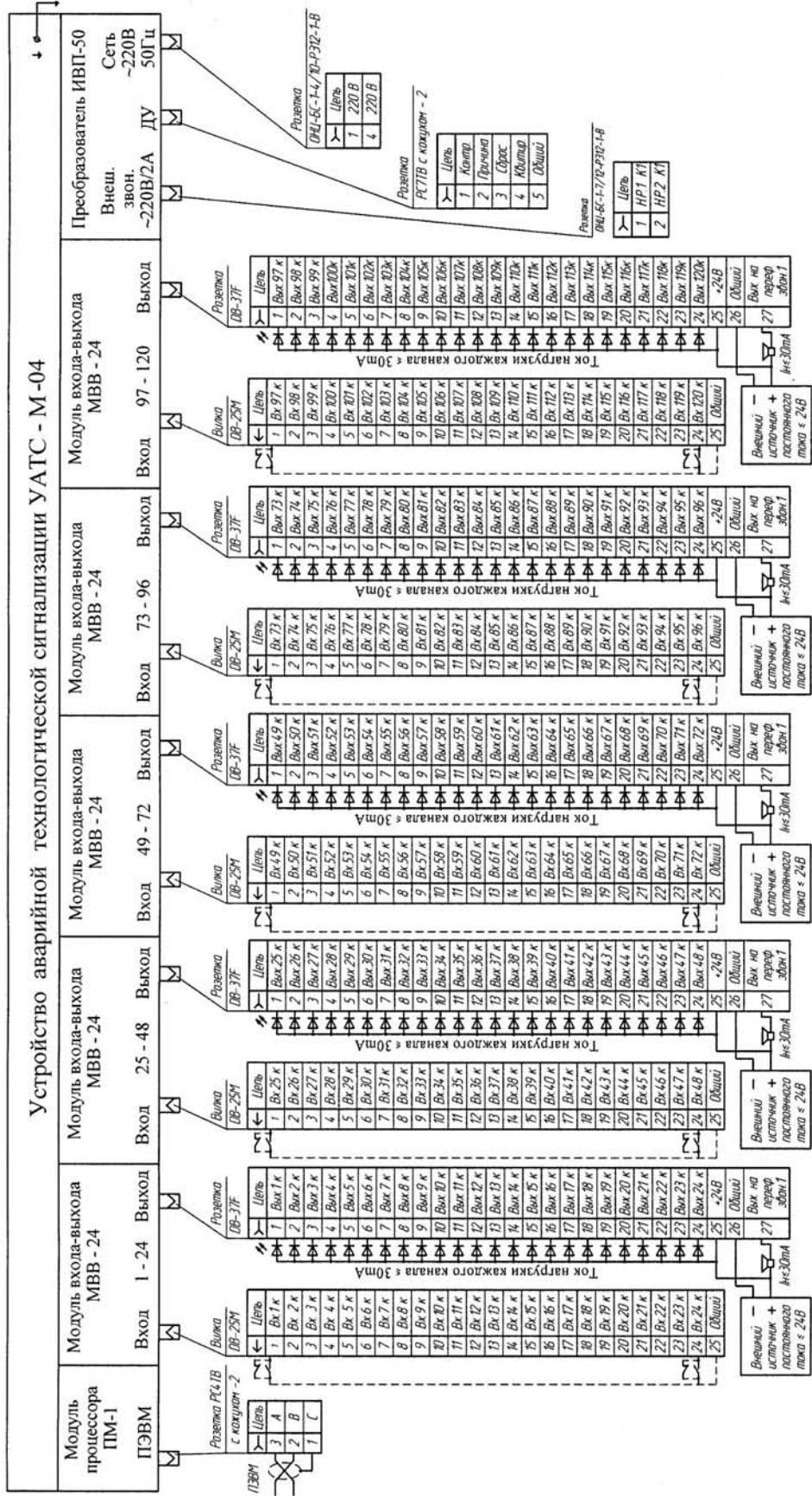


Рис. 6

Схема внешних соединений устройства УАТС-М-05

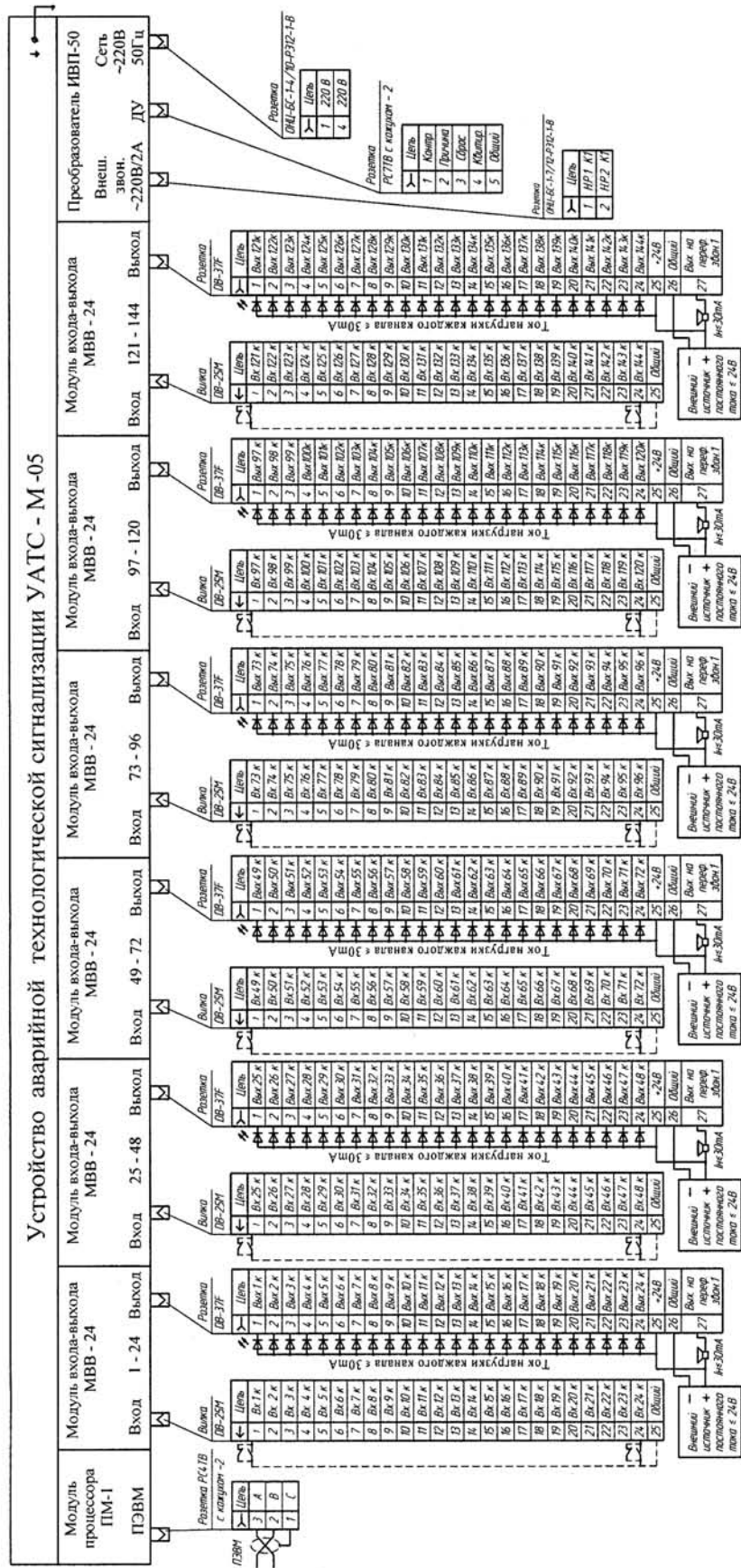


Рис. 7

Схема внешних соединений устройства УАТС-М-06

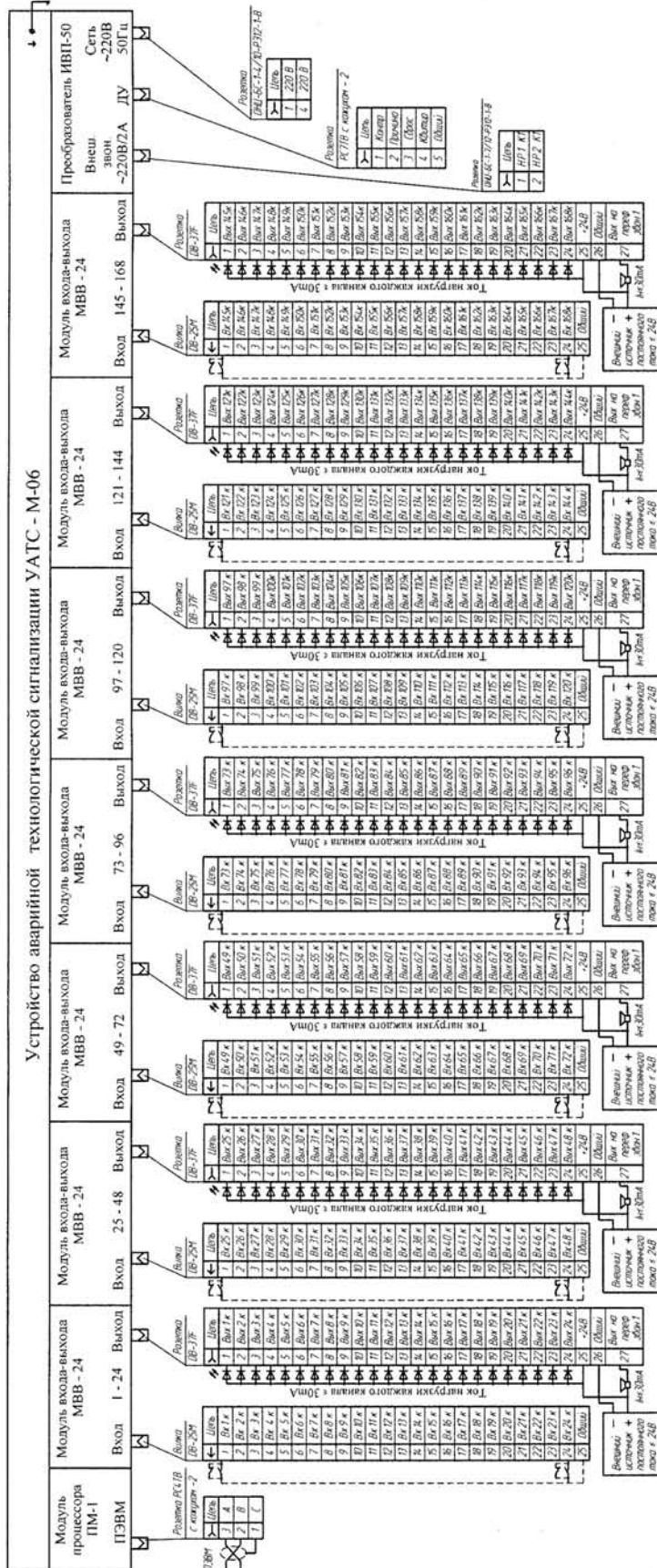


Рис. 8