

Устройство для градуировки и поверки вискозиметров вибрационных низкочастотных ВВН-8



Назначение, исполнение и принцип действия

Устройство П1-01 предназначено для градуировки и поверки (калибровки) вискозиметров ВВН-8, находящихся в эксплуатации.

Устройство представляет собой прямоугольный моноблок с тремя теплоизолированными тонкостенными стаканами (рис.1, поз.1), которые заполняются поверочными жидкостями при проведении градуировки и поверки (калибровки).

Кюветы омываются проточной водой (жидкостью) от термостата, чем обеспечивается установленный температурный режим градуировочных (поверочных) жидкостей.

Измерительный преобразователь вискозиметра ВВН-8 крепится на верхнем основании плиты с помощью шести шпилек (рис.1, поз. 2) таким образом, что в градуировочную (поверочную) жидкость погружается только измерительная часть (вибратор).

Термостатирование градуировочных (поверочных) жидкостей осуществляется с помощью термостата типа У15 (или аналогичного ему), обеспечивающего термостатирование поверочных жидкостей в пределах $(20 \pm 0,05)^\circ\text{C}$.

Выход термостата подключается к входу кюветы через штуцер 3 (рис. 1), а выход термостатирующей жидкости — через штуцер 4. Для перемешивания жидкости внутри термостата устанавливают крыльчатку (рис.2).

Стаканы снабжены съемными крышками, в одной из которых имеется отверстие для установки контрольного термометра.

Технические данные

Точность поддержания температуры градуировочных (поверочных) жидкостей — не хуже $\pm 0,05^\circ\text{C}$.

Габаритные размеры — не более $490 \times 158 \times 225$ мм.

Масса — не более 6 кг.

Монтаж и эксплуатация

Соединение устройства П1-01 с термостатом осуществляется с помощью гибких шлангов. Длина соединительных шлангов не должна превышать 1,5 м. На месте установки П1-01 вибрации должны отсутствовать.

Перед эксплуатацией необходимо крыльчатку для перемешивания жидкости внутри термостата У15 заменить на крыльчатку (рис.2), входящую в комплект поставки.

Комплектность

В комплект поставки входят:

- устройство для градуировки и поверки вискозиметров вибрационных низкочастотных П1-01..... 1 шт.
- градуировочные (поверочные) жидкости по отдельному заказу за дополнительную плату.

Габаритные и установочные размеры устройства П1-01

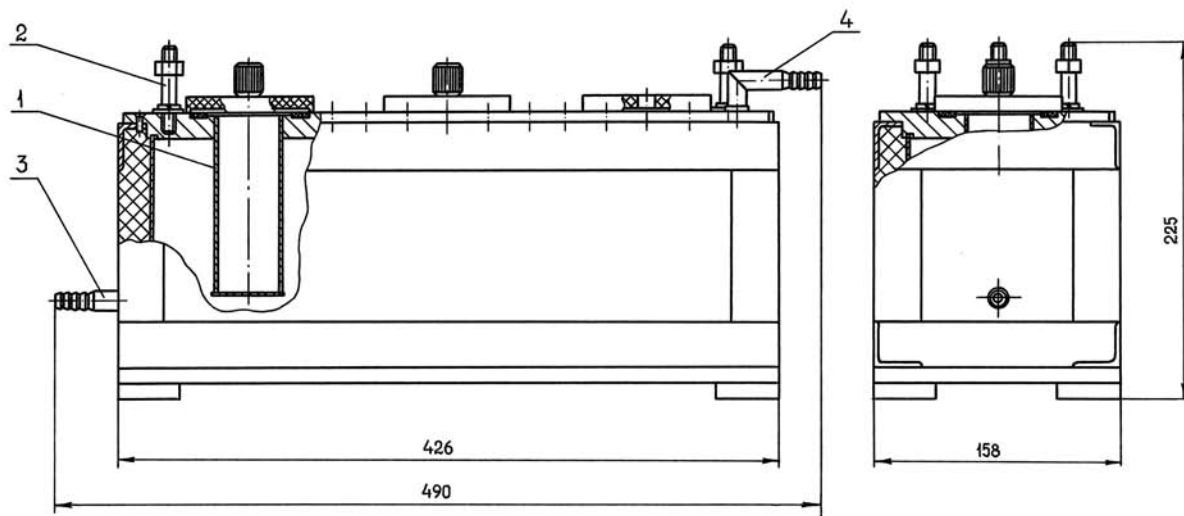


Рис. 1

Крыльчатка

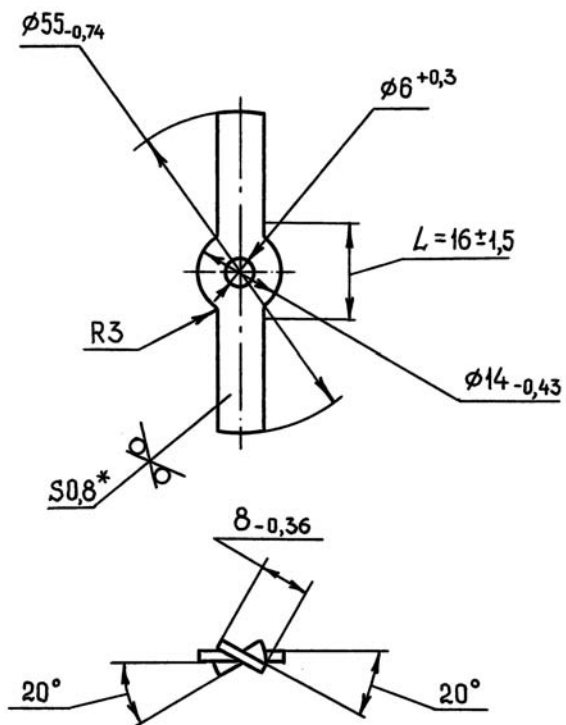


Рис. 2