

Вискозиметр вибрационный низкочастотный ВВН-8

Код ОКП 42 1572
Код ТН ВЭД 9027 80 910 9

Разрешение Ростехнадзора № РРС 00-34136



Назначение, исполнение и принцип действия

Вискозиметр вибрационный низкочастотный ВВН-8 (далее по тексту — вискозиметр) предназначен для измерения вязкости жидкостей, выпускается в пяти исполнениях в зависимости от диапазона измерения и может быть использован для автоматизации аналитического контроля в технологических процессах и создания АСУ ТП.

Вискозиметр является средством измерения, относится по эксплуатационной законченности к изделиям третьего порядка по ГОСТ 12997, имеет непрерывный электрический выходной сигнал тока 4—20 мА по ГОСТ 26.011 и дискретные сигналы достижения измеряемой величины (вязкостью жидкости) двух значений, устанавливаемых потребителем.

В основу работы вискозиметра положен вибрационный метод измерения вязкости, заключающийся в том, что в измерительном преобразователе при помощи электромагнитной системы поддерживается постоянная амплитуда колебаний чувствительного элемента (вибратора), погруженного в анализируемую жидкость, при этом измеряется значение переменного тока, протекающего в цепи возбуждения электромагнитной системы, который пропорционален вязкости анализируемой жидкости.

Вискозиметр состоит из измерительного преобразователя ПИ-72, предназначенного для преобразования электрических колебаний цепи возбуждения в механические колебания чувствительного элемента (вибратора), погруженного в анализируемую жидкость, и обратного преобразования механических колебаний вибратора в электрический сигнал, и электронного блока БЭ-63, обеспечивающего возбуждение резонансных колебаний постоянной амплитуды вибратора колебательной системы ПИ-72 и формирования выходных электрических сигналов, пропорциональных вязкости анализируемой жидкости.

Электронный блок БЭ-63 с искробезопасными входными цепями уровня «ib» имеет маркировку взрывозащиты [Exib]IIC, соответствует требованиям ГОСТ Р 51330.0 и ГОСТ Р 51330.10, и устанавливается вне взрывоопасных зон помещений.

Измерительный преобразователь ПИ-72 имеет маркировку взрывозащиты 1ExibIIC5, соответствует требованиям ГОСТ Р 51330.0 и ГОСТ Р 51330.10, и может устанавливаться во взрывоопасных зонах помещений и наружных установок согласно гл. 7.3 «Правил устройства

электроустановок» (ПУЭ) и других директивных документов, регламентирующих применение электрооборудования во взрывоопасных условиях.

Пример записи обозначения вискозиметра с диапазоном измерения от 1 до 20 Па·с·кг/м³ при заказе и в документации другой продукции:

«Вискозиметр вибрационный низкочастотный ВВН-8-011 5Д1.560.024 ТУ».

Технические данные

Вискозиметры выпускаются в пяти исполнениях с диапазонами измерения, указанными в таблице, и с условными нулевыми показаниями. При этом метрологические характеристики вискозиметра в диапазоне от нуля до нижнего предела измерения не нормируются.

Таблица

Обозначение	Шифр исполнения	Предел измерения Па·с·кг/м ³	Цена единицы младшего разряда Па·с·кг/м ³	Коэффициент преобразования
				измеряемой величины в выходной сигнал тока, К _i $\frac{\text{Па}\cdot\text{с}\cdot\text{кг}/\text{м}^3}{\text{мА}}$
5Д1.560.024-011	ВВН-8-011	1...20	0,01	1,25
5Д1.560.024-021	ВВН-8-021	10...200	0,1	12,5
5Д1.560.024-031	ВВН-8-031	100...2000	1,0	125
5Д1.560.024-041	ВВН-8-041	1000...20000	10	1250
5Д1.560.024-051	ВВН-8-051	10000...100000	100	6250

Измерительный преобразователь ПИ-72 работоспособен при температуре анализируемой жидкости, не выходящей за пределы от минус 60 до плюс 200 °С.

Максимально допускаемое давление анализируемой жидкости 6,3 МПа в зоне установки измерительного преобразователя.

Пределы допускаемого значения основной приведенной погрешности вискозиметра не превышают 2,5 % от модуля разности пределов измерения.

Значение электрического выходного сигнала тока в диапазоне от 4 до 20 мА линейно зависит от вязкости анализируемой жидкости, при этом значение нижнего предела диапазона токового сигнала (4 мА) соответствует условному нулю, а ток 20 мА соответствует верхнему пределу диапазона измерения вязкости.

Максимальное расстояние от измерительного преобразователя ПИ-72 до электронного блока БЭ-63 по длине соединительного кабеля — не более 200 м.

Питание вискозиметра осуществляется от сети переменного тока напряжением 220 В с допускаемым отклонением от минус 15 до плюс 10 % от номинального значения, частотой (50 ± 1) Гц.

Потребляемая мощность от сети переменного тока не превышает 25 В·А.

Габаритные и установочные размеры электронного блока БЭ-63 и измерительного преобразователя ПИ-72 приведены на рис. 1 и 2.

Масса вискозиметра не превышает 8,5 кг.

Монтаж и эксплуатация

Электронный блок БЭ-63 предназначен для установки вне взрывоопасных помещений при температуре окружающего воздуха от 10 до 35 °С и относительной влажности от 30 до 80 %. Блок устанавливается в вырез на щите. Крепление блока осуществляется с помощью двух винтов.

Монтаж электронного блока в помещениях с наличием в воздухе примесей аммиака, сернистых и других агрессивных газов, а также производственной пыли, непосредственно у печей и на открытом воздухе запрещен.

Измерительный преобразователь ПИ-72 предназначен для монтажа на технологических трубопроводах и аппаратах во взрывоопасных зонах помещений и наружных установок, в котором могут образовываться взрывоопасные смеси паров и газов с воздухом.

Крепление измерительного преобразователя на месте контроля рекомендуется производить в соответствии с рисунками 2 и 3. При использовании вискозиметра для контроля вязкости жидкости в трубопроводе измерительный преобразователь рекомендуется монтировать на байпасной линии в соответствии с рис. 4.

Степень защиты измерительного преобразователя от проникновения твердых предметов и воды IP54 по ГОСТ 14254.

Монтаж электрических цепей производят по схеме электрической соединений, приведенной на рис. 5.

Монтаж электрических цепей ПИ-72 рекомендуется выполнять экранированными проводами и кабелями, тип которых указан на рис. 5. Допускается применять экранированные кабели сечением не менее указанных, и применение которых во взрывоопасных условиях не противоречит требованиям ПУЭ. Не допускается в электрических цепях ПИ-72 объединять провода в один четырехжильный кабель.

Комплектность

В комплект поставки вискозиметра входят:

— блок электронный БЭ-63	1 шт.
— измерительный преобразователь ПИ-72	1 шт.
— комплект монтажных частей	1 компл.
— комплект запасных частей	1 компл.
— руководство по эксплуатации	1 экз.
— паспорт	1 экз.

Габаритные и установочные размеры электронного блока БЭ-63

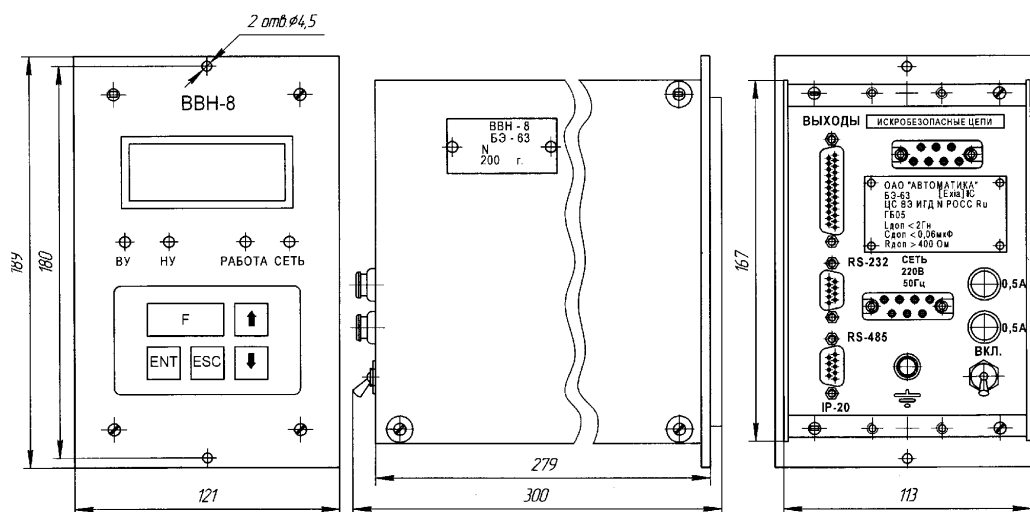


Рис. 1

Габаритные и установочные размеры измерительного преобразователя ПИ-72

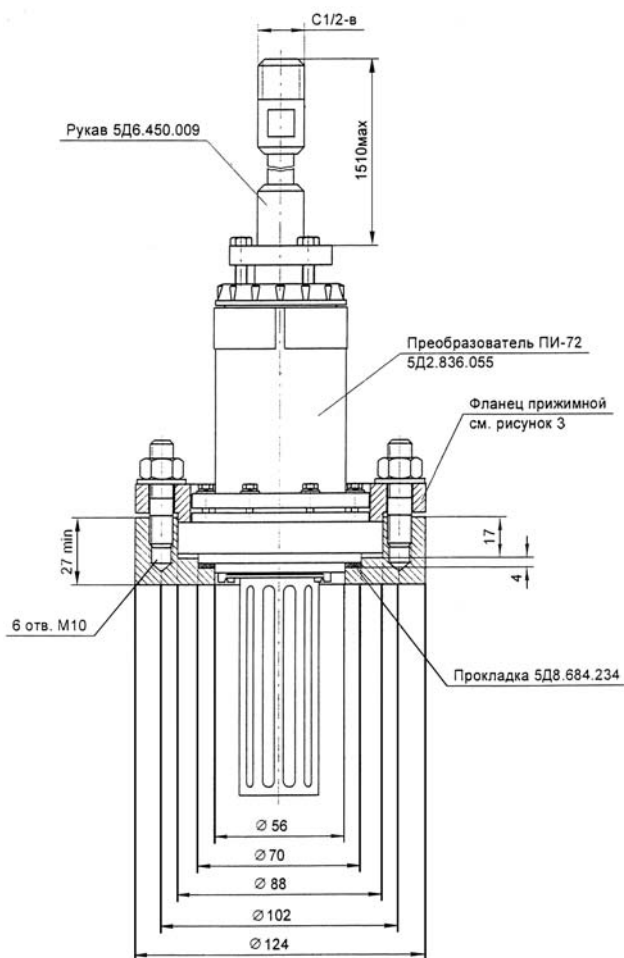


Рис. 2

Фланец прижимной для крепления преобразователя ПИ-72

Рекомендуемая схема монтажа измерительного преобразователя ПИ-72 на технологическом трубопроводе

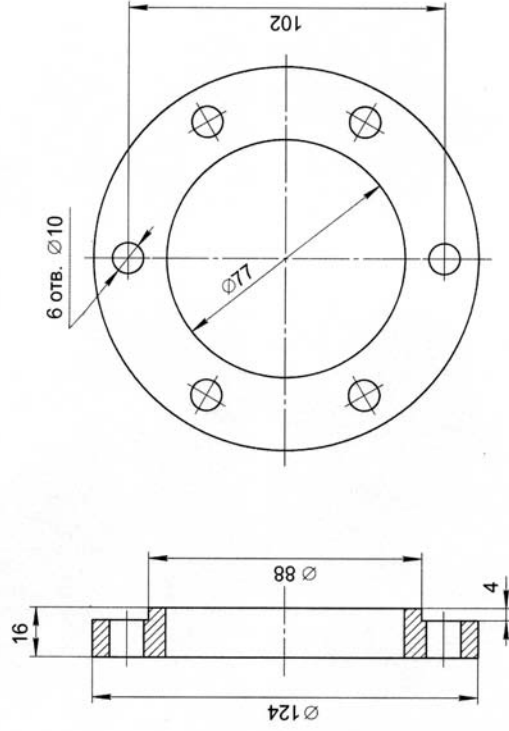


Рис. 3

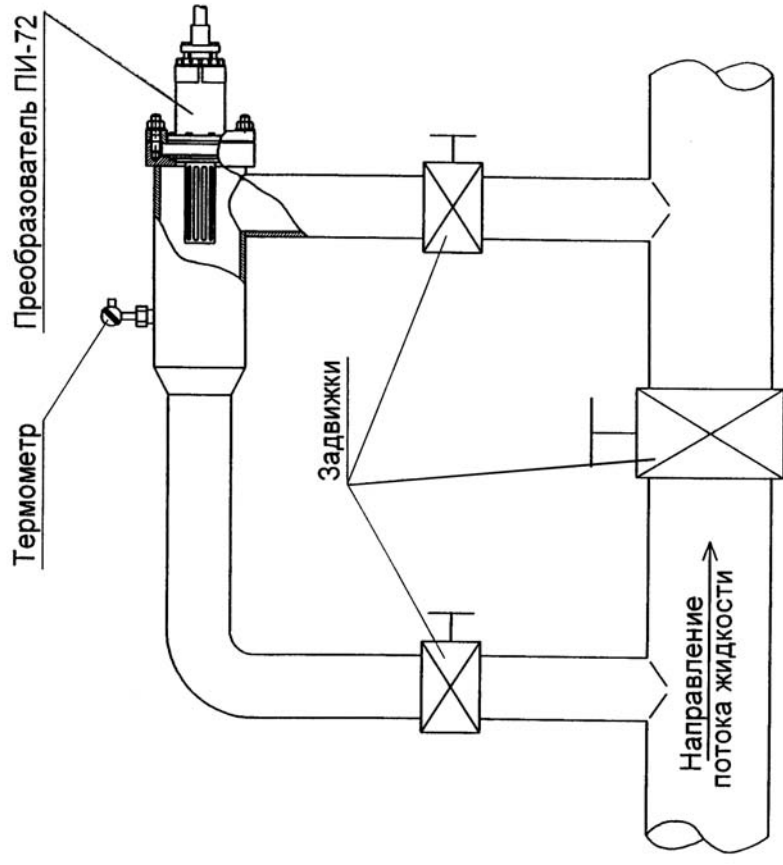
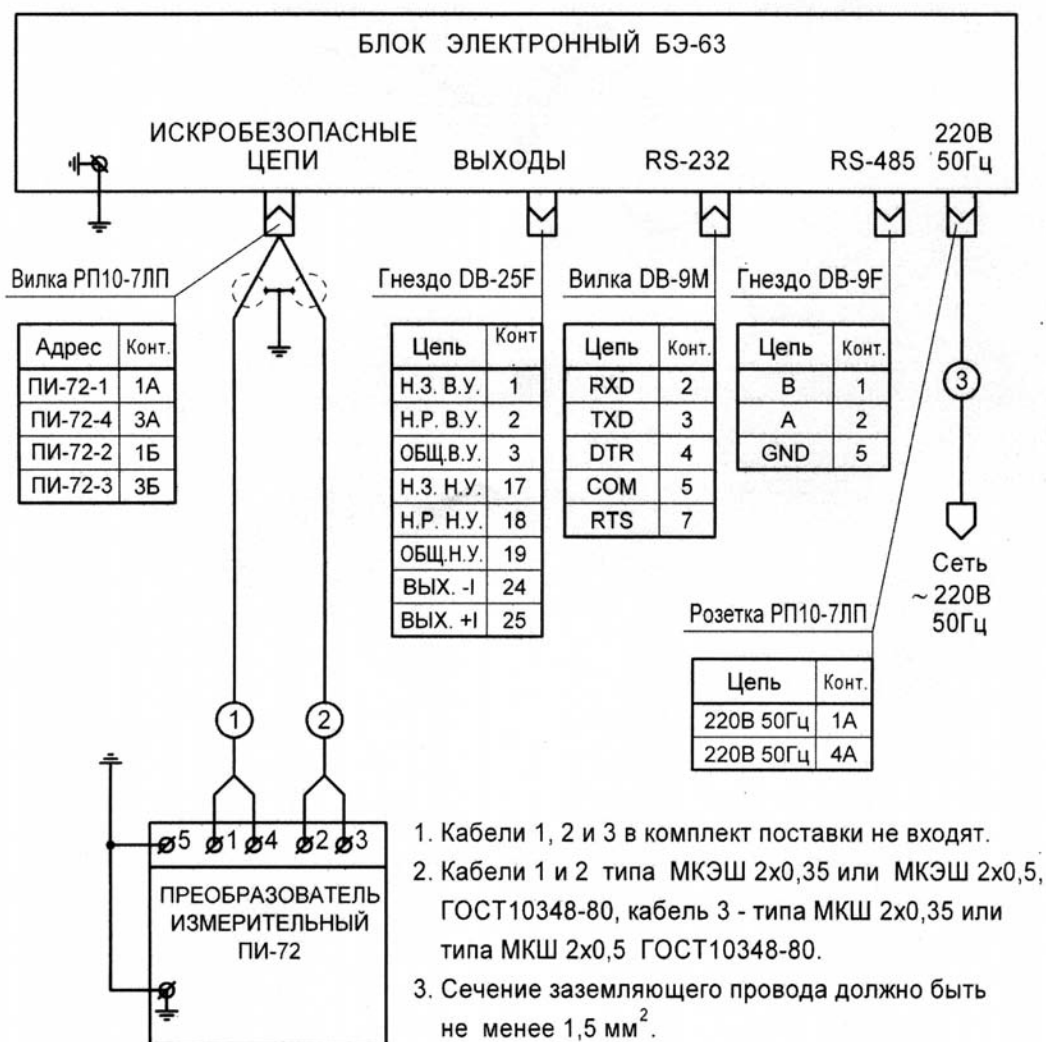


Рис. 4

Схема электрическая соединений вискозиметра ВВН-8



Сокращения в наименованиях цепей разъема ВЫХОДЫ:

Цепи контактов реле сигнализации: Н.З. — нормально замкнутый;

Н.Р. — нормально разомкнутый; ОБЩ. — общий контакт группы;

В.У. — сигнализация уставки верхнего уровня

Н.У. — сигнализация уставки нижнего уровня.

ВХ. +P; ВХ. -P — входы токового сигнала 4—20 мА от датчика плотности.

ВХ. +T; ВХ. -T — входы токового сигнала 4—20 мА от датчика температуры.

ВЫХ. +I; ВЫХ. -I — выходной токовый сигнал 4—20 мА вискозиметра.

Рис. 5