

# Табло световое ТС-1

Код ОКП 42 1000

Код ТН ВЭД 8531 20 300 0



## Назначение, исполнение и принцип действия

Табло световое ТС-1 предназначено для отображения информации, предупреждения оператора световыми и звуковыми сигналами об отклонении контролируемых параметров от нормы и может применяться как с устройствами УАС-24М, УАТС-М, так и с другими аналогичными приборами, имеющими выход на внешнее световое табло.

Табло световое состоит из 24 ячеек, выполненных на индикаторах высокой яркости.

Табло в зависимости от типа используемого индикатора высокой яркости выпускаются в исполнениях, приведенных в таблице.

Таблица

Обозначение	Шифр исполнения	Тип индикатора высокой яркости
5Д2.426.002	ТС-1	КИПМ20Р-6К4-4П3 (красный)
5Д2.426.002-01	ТС-1-01	КИПМ20Н-6Л-4-3 (зеленый)
5Д2.426.002-02	ТС-1-02	КИПМ44Н-6Б-4-3 (белый)

Вид климатического исполнения табло — УХЛ 4.2 по ГОСТ 15150.

Степень защиты от проникновения твердых предметов — IP20 по ГОСТ 14254.

Конструкция табло позволяет наносить заказчику соответствующие надписи на ячейки путем установки пленки с нанесенной информацией перед ячейками.

На передней панели табло расположены кнопки «КВИТИР», «КОНТРОЛЬ», «ПРИЧИНА», «СБРОС».

Пример записи обозначения табло с красными индикаторами при заказе и в документации другой продукции:

«Табло световое ТС-1 5Д2.426.002 ТУ».

## Технические данные

Потребляемый ток одной ячейки — не более 25 мА при постоянном напряжении 24 В.

Потребляемый ток излучателем звука — не более 20 мА при постоянном напряжении 24 В.

Параметры источника питания, расположенного внутри светового табло, —  $U_n = 24$  В,  $I_n = 0,4$  А.

Максимальная потребляемая электрическая мощность табло — не более 13 В·А.

Табло работает от сети переменного тока напряжением 220 В с допусаемым отклонением от минус 15 до плюс 10 %, частотой (50 ± 1) Гц.

Параметры коммутационного элемента (кнопка ПКН 6-1 АУБК.642130.003 ТУ):

— напряжение переменного тока — 3...250 В при токе 0,5...2,0 А;

— напряжение постоянного тока — 3...30 В при токе 0,5...2,0 А.

Расположение ячеек табло — три ряда по 8 шт.

Средняя наработка до отказа — не менее 292000 ч.

Средний полный срок службы — не менее 12 лет.

Габаритные размеры табло — 486×238×70 мм.

Габаритные размеры одной ячейки — 53×33 мм.

Габаритные размеры индикаторного поля — 462×113 мм.

Масса табло — не более 7 кг.

## Монтаж и эксплуатация

Табло световое устанавливается в помещениях вне взрывоопасных зон и монтируется на щите при помощи четырех винтов.

При монтаже табло должны быть проверены надежность его заземления на щите и самого щита.

В помещении КИПиА должна отсутствовать ощутимая вибрация.

Вырез в щите должен соответствовать рис. 1.

Монтаж производится в соответствии со схемой внешних соединений, приведенной на рис. 2.

При работе табло с устройствами, имеющими источник питания для внешнего светового табло (УАС-24М), схему внешних соединений необходимо выполнить в соответствии с рис. 2.

При работе табло с устройствами, не имеющими источник питания для внешнего светового табло (УАТС-М), необходимо установить перемычку на вилке разъема ДУ между контактами 2Б и 3Б.

Длина линии связи — не более 50 м.

## Комплектность

В комплект поставки входят:

— табло световое ТС-1 (исполнение по заказу) .....	1 шт.
— комплект запасных частей .....	1 компл.
— комплект монтажных частей .....	1 компл.
— руководство по эксплуатации .....	1 экз.
— паспорт .....	1 экз.

## Габаритные и установочные размеры табло светового ТС-1

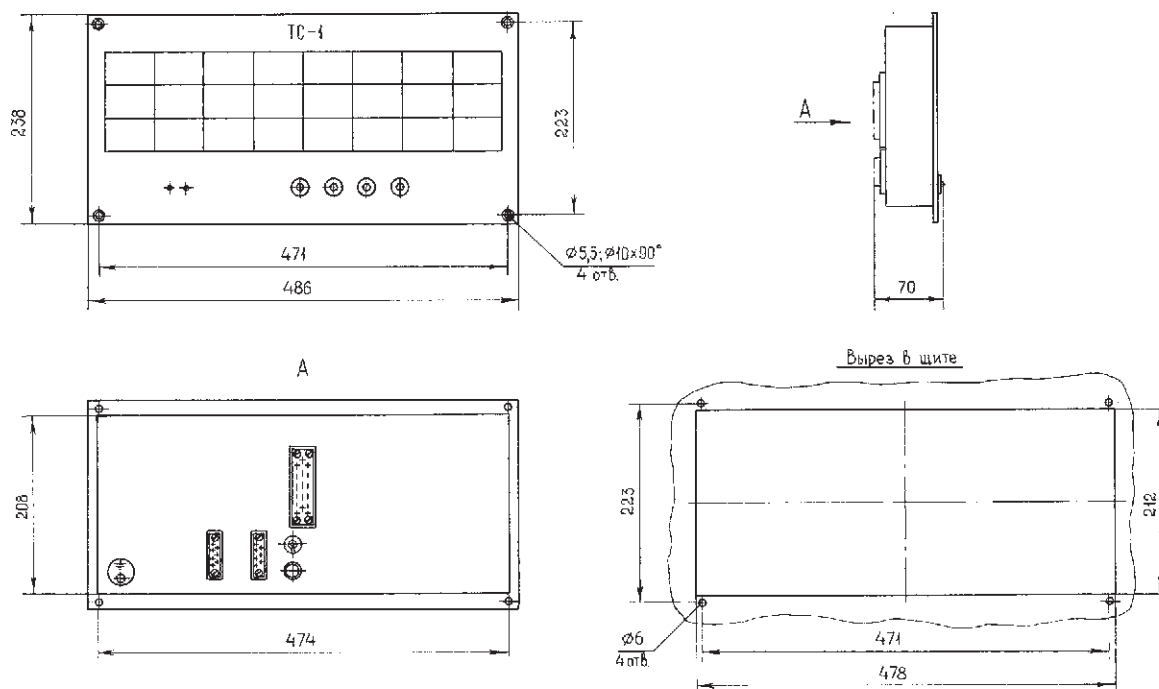


Рис. 1

## Схема внешних соединений табло светового ТС-1

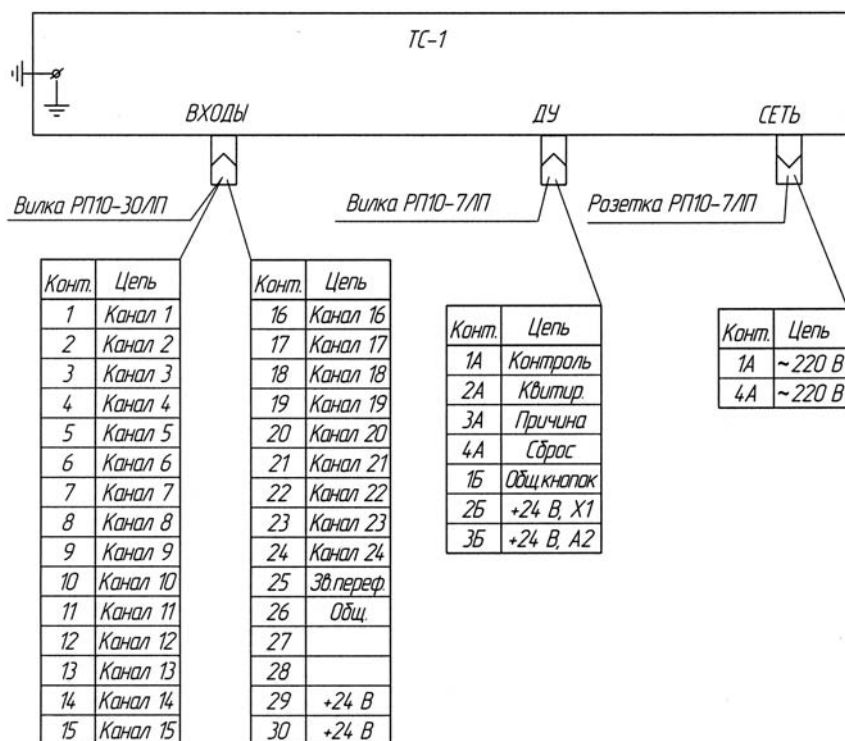


Рис. 2