

Распределитель двухпозиционный взрывозащищенный РДВ-2М

Код ОКП 42 1892

Код ТН ВЭД 8481 80 990 0



Назначение, исполнение и принцип действия

Распределитель двухпозиционный взрывозащищенный РДВ-2М с условным проходом $D_y = 6$ мм предназначен для управления пневматическими поворотными приводами и цилиндрами в автоматизированных системах управления технологическими процессами.

Распределитель соответствует всем требованиям «Общих правил взрывобезопасности для взрывопожароопасных химических, нефтехимических и нефтеперерабатывающих производств» ПБ 09-540-03 и пригоден для использования в системах противоаварийной автоматической защиты (ПАЗ).

Распределитель имеет уровень взрывозащиты «взрывобезопасный», вид взрывозащиты «взрывонепроницаемая оболочка» по ГОСТ Р 51330.1, маркировку взрывозащиты 1ExdIICT5 по ГОСТ Р 51330.0.

Распределитель может устанавливаться во взрывоопасных зонах классов 1, 2 согласно ГОСТ Р 51330.13, «Правилам устройства электроустановок» ПУЭ гл. 7.3 и другим нормативно-техническим документам, определяющим применяемость электрооборудования во взрывоопасных зонах.

Условия эксплуатации:

- температура окружающего воздуха от минус 50 до плюс 70 °С;
- атмосферное давление от 84 до 106,7 кПа (от 630 до 800 мм рт. ст.);
- относительная влажность воздуха до 100 % при 30 °С и более низких температурах с конденсацией влаги.

Степень защиты от проникновения твердых предметов и воды — IP65 по ГОСТ 14254.

Распределитель в зависимости от напряжения электрического питания, электро- и пневмомонтажа выпускается в исполнениях, указанных в таблице.

Конструктивное исполнение распределителя — нормально закрытый (ток открывает).

Распределитель состоит из распределительного устройства и управляющего устройства. Вид управления — электромагнитный.

Принцип действия распределителя аналогичен принципу действия распределителя РДВ-2А.

Таблица

| Шифр изделия | Род тока и напряжение питания, В | Конструктивное отличие | Способ монтажа кабеля | Тип провода | Рис. |
|--------------|----------------------------------|--------------------------------------|---------------------------|---------------------|------|
| РДВ-2М-01 | 220 переменного тока | Клеммная колодка под винт | Труба G1/2-В ГОСТ 6357 | — | 1 |
| РДВ-2М-02 | 110 постоянного тока | | | | |
| РДВ-2М-03 | 48 постоянного тока | | | | |
| РДВ-2М-04 | 24 постоянного тока | | | | |
| РДВ-2М-05 | 220 переменного тока | Клеммная колодка с пружинным зажимом | | | |
| РДВ-2М-06 | 110 постоянного тока | | | | |
| РДВ-2М-07 | 48 постоянного тока | | | | |
| РДВ-2М-08 | 24 постоянного тока | | | | |
| РДВ-2М-09 | 220 переменного тока | Клеммная колодка под винт | Металлорукав | — | 2 |
| РДВ-2М-10 | 110 постоянного тока | | | | |
| РДВ-2М-11 | 48 постоянного тока | | | | |
| РДВ-2М-12 | 24 постоянного тока | | | | |
| РДВ-2М-13 | 220 переменного тока | Клеммная колодка с пружинным зажимом | | | |
| РДВ-2М-14 | 110 постоянного тока | | | | |
| РДВ-2М-15 | 48 постоянного тока | | | | |
| РДВ-2М-16 | 24 постоянного тока | | | | |
| РДВ-2М-17 | 220 переменного тока | Клеммная колодка под винт | Труба G1/2-В ГОСТ 635 | — | 3 |
| РДВ-2М-18 | 110 постоянного тока | | | | |
| РДВ-2М-19 | 48 постоянного тока | | | | |
| РДВ-2М-20 | 24 постоянного тока | | | | |
| РДВ-2М-21 | 220 переменного тока | Клеммная колодка с пружинным зажимом | | | |
| РДВ-2М-22 | 110 постоянного тока | | | | |
| РДВ-2М-23 | 48 постоянного тока | | | | |
| РДВ-2М-24 | 24 постоянного тока | | | | |
| РДВ-2М-25 | 220 переменного тока | Клеммная колодка под винт | Металлорукав | АТ 051 ...АТ 601 | 4 |
| РДВ-2М-26 | 110 постоянного тока | | | | |
| РДВ-2М-27 | 48 постоянного тока | | | | |
| РДВ-2М-28 | 24 постоянного тока | | | | |
| РДВ-2М-29 | 220 переменного тока | Клеммная колодка с пружинным зажимом | | | |
| РДВ-2М-30 | 110 постоянного тока | | | | |
| РДВ-2М-31 | 48 постоянного тока | | | | |
| РДВ-2М-32 | 24 постоянного тока | | | | |

Конструкция распределителя предусматривает его ручное включение.
Габаритные и установочные размеры приведены на рис. 1, рис. 2, рис. 3, рис. 4.
Пример записи обозначения распределителя на напряжение питания 220 В переменного тока при заказе и в документации другой продукции:
«Распределитель двухпозиционный взрывозащищенный РДВ-2М-01 5Д2.954.059 ТУ».

Технические данные

Диапазон рабочих давлений — от 0,1 до 0,8 МПа (от 1,0 до 8,0 кгс/см²).
Условный проход $D_y = 6$ мм.
Пропускная способность $K_v = 0,7$ м³/ч.
Диапазон рабочих температур — от минус 50 до плюс 70 °С.
Потребляемая мощность — не более 7 Вт или 7 В·А.
Средняя наработка до отказа — не менее 292000 ч.
Средний полный срок службы — 12 лет.
Ресурс распределителя — $1 \cdot 10^6$ циклов срабатываний.
Габаритные размеры — не более 135×95×50 мм.
Масса — не более 1,2 кг.

Монтаж и эксплуатация

Распределитель устанавливают во взрывоопасных зонах непосредственно у пневмопривода, при этом следует руководствоваться гл. 3.4 «Электроустановки во взрывоопасных зонах» ПЭЭП, действующими «Правилами устройства электроустановок» ПУЭ и другими нормативно-техническими документами, определяющими применение электрооборудования во взрывоопасных зонах.

Распределитель должен быть смонтирован на месте эксплуатации и заземлен как с помощью внутреннего заземляющего зажима, так и наружного, которые должны быть выполнены в соответствии с ГОСТ 21130. Наружный заземляющий зажим распределителя необходимо соединить стальной шиной с общей линией заземления.

Вводное устройство рассчитано на применение кабеля марки МКШ 3×0,75 ГОСТ 10348 с наружным диаметром 7,7 мм.

Монтаж кабеля ведется в газовой трубе диаметром 1/2 дюйма или в металлорукаве типа РЗ-Ц-10 ТУ 22-5570-83, в зависимости от исполнения.

Распределители исполнений РДВ-2М-17... РДВ-2М-32 предназначены для установки непосредственно на приводах (см. таблицу) с использованием комплектов монтажных частей, поставляемых с изделиями.

Монтаж пневматических линий распределителя производится с использованием металлических и полиэтиленовых трубок, рассчитанных на рабочее давление не менее 0,8 МПа (8,0 кгс/см²).

Все технические средства, устанавливаемые в линии питания распределителя, должны иметь условный проход не менее 6 мм. При несоблюдении этих условий распределитель будет неработоспособен в области малых давлений от 0,1 до 0,3 МПа (от 1,0 до 3,0 кгс/см²).

Комплектность

В комплект поставки входят:

- распределитель двухпозиционный взрывозащищенный РДВ-2М (исполнение по заказу) 1 шт.
- комплект инструмента и принадлежностей 1 компл.
- комплект монтажных частей (для исполнений РДВ-2М-17... РДВ-2М-32) 1 компл.
- руководство по эксплуатации 1 экз.
- этикетка 1 экз.

Габаритные и установочные размеры
распределителей РДВ-2М-01 ... РДВ-2М-08

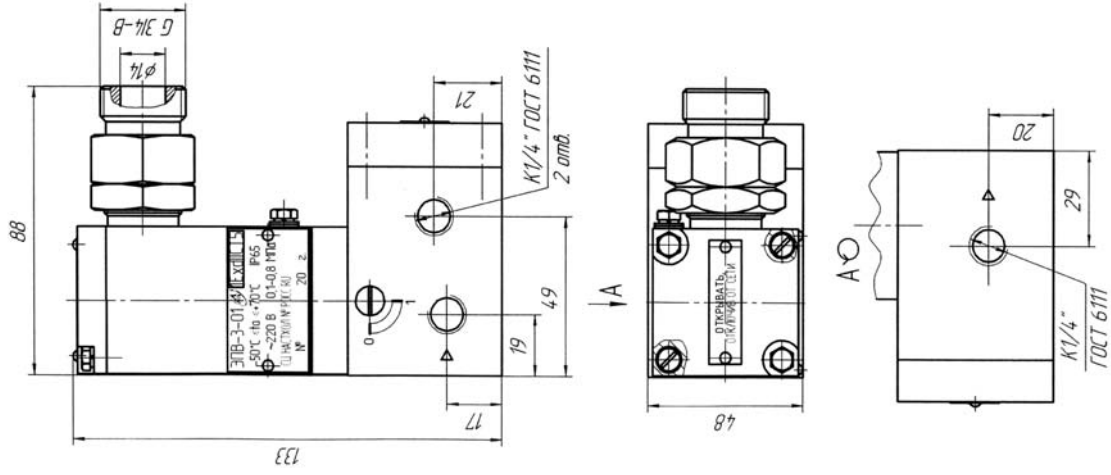


Рис. 1

Габаритные и установочные размеры
распределителей РДВ-2М-09 ... РДВ-2М-16

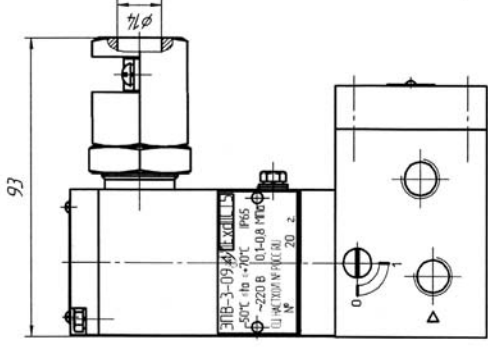


Рис. 2 Остальное — см. рис. 1

Габаритные и установочные размеры
распределителей РДВ-2М-17...РДВ-2М-24

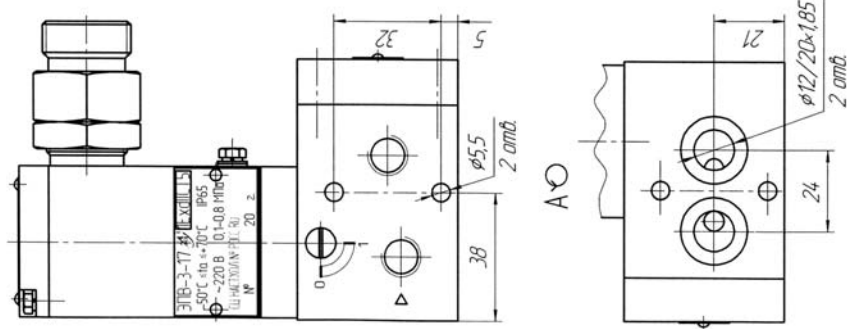


Рис. 3 Остальное — см. рис. 1

Габаритные и установочные размеры
распределителей РДВ-2М-25...РДВ-2М-32

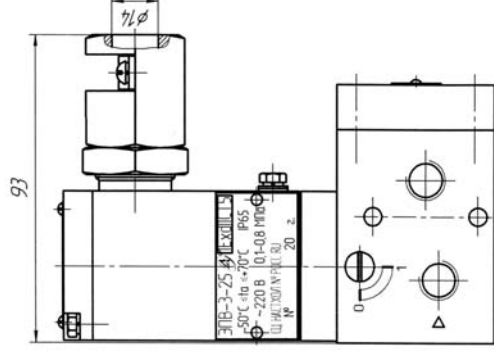


Рис. 4 Остальное — см. рис. 3