

Редуктор давления с фильтром РДФ-8

Код ОКП 42 1298

Код ТН ВЭД 8481 10 050 0



Назначение, исполнение и принцип действия

Редуктор давления с фильтром РДФ-8 предназначен для регулирования и поддержания установленного значения давления газа на выходе и очистке его от механических примесей.

Питание редуктора осуществляется сжатым воздухом давлением от 0,25 до 1,0 МПа (от 2,5 до 10 кгс/см²), класс загрязненности не ниже 7 по ГОСТ 17433.

Принцип действия редуктора основан на уравнивании силы пружины, действующей на мембрану, и силы давления воздуха под мембраной. Мембрана управляет работой связанного с ней клапана, благодаря чему избыточное стабилизируемое давление под мембраной остается постоянным.

В конструкции редуктора используются материалы: смесь резиновая НО-68-1 ТУ №2512-046-00152081-2003 гр. III-26-20, сплав Д16 ГОСТ 4784, сталь 12Х18Н10Т ГОСТ 5632, сталь 20 ГОСТ 1050.

Фильтрующая способность редуктора определяется использованием в качестве фильтрующего элемента полипропилена (каплен) 010060 ТУ 2211-015-00203521-99.

Конструкция редуктора показана на рис. 1.

Пример записи обозначения клапана при заказе и в документации другой продукции: «Редуктор давления с фильтром РДФ-8 5Д2.955.009 ТУ».

Технические данные

Редуктор обеспечивает регулирование и стабилизацию давления на выходе в пределах от 0,1 до 0,9 МПа (от 1,0 до 9,0 кгс/см²).

Отклонение давления на выходе не должно превышать:

— при изменении давления на входе на 0,2 МПа (2 кгс/см²) – 0,03 МПа (0,3 кгс/см²);

— при изменении расхода на выходе от 9,0 до 14,0 м³/с – 0,03 МПа (0,3 кгс/см²).

Максимальный расход газа через редуктор при перепаде давления на редукторе 0,5 МПа (5 кгс/см²) — не менее 22 м³/ч.

Редуктор герметичен при входном давлении 1 МПа (10 кгс/см²).

Загрязненность воздуха после редуктора — не ниже 1 класса по ГОСТ 17433.

Изменение выходного давления при изменении температуры на каждые 10 °С не превышает 0,015 МПа (0,15 кгс/см²).

Условия эксплуатации:

— температура окружающего воздуха от минус 50 до плюс 60 °С;

— относительная влажность воздуха до 95% при температуре плюс 35 °С и более низких температурах без конденсации влаги.

Габаритные и монтажные размеры редуктора соответствуют значениям, приведенным на рис. 1.

Масса редуктора – не более 1,0 кг.

Монтаж и эксплуатация

Редуктор монтируется на панели, для чего в конструкции предусмотрены два отверстия с резьбой М5. Монтажные размеры редуктора показаны на рис. 1.

Для присоединения входной и выходной воздушных линий предусмотрены два отверстия с резьбой К $\frac{1}{2}$ “ ГОСТ 6111.

Присоединение воздушных линий к редуктору выполняется трубками из материала, стойкого к рабочей (Р_{раб.} до 1,2 МПа) и окружающей средам, внутренним диаметром 10 мм.

Положение редуктора в пространстве — вертикальное.

Редуктор включается в схему перед устройствами, в которых должно регулироваться давление (считая по направлению потока).

При монтаже необходимо обеспечивать свободный доступ к регулировочному маховику.

Комплектность

В комплект поставки входят:

- редуктор давления с фильтром РДФ-81 шт.
- руководство по эксплуатации1 экз.
- этикетка1 экз.

Габаритные и установочные размеры
редуктора давления с фильтром РДФ-8

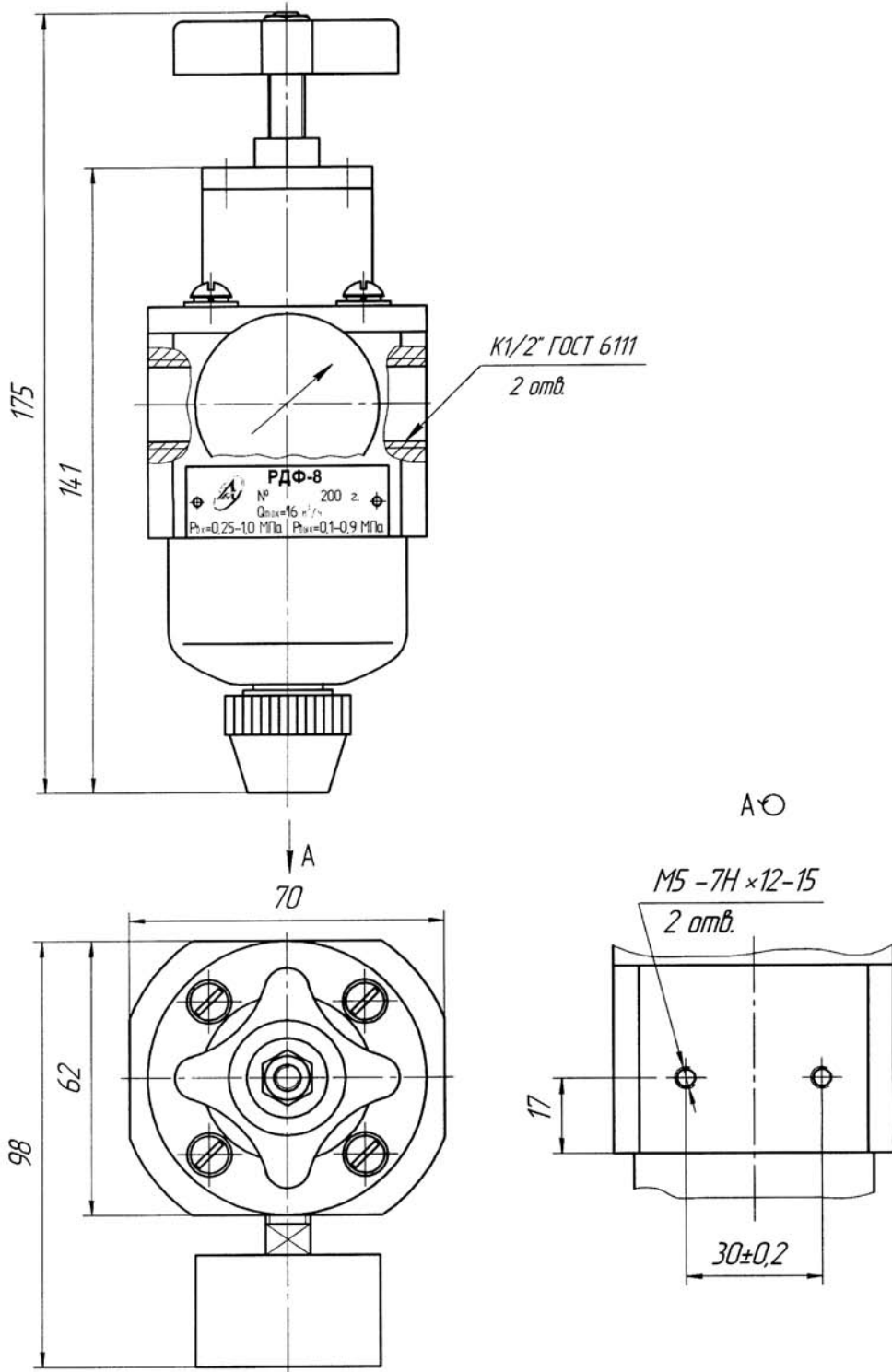


Рис. 1