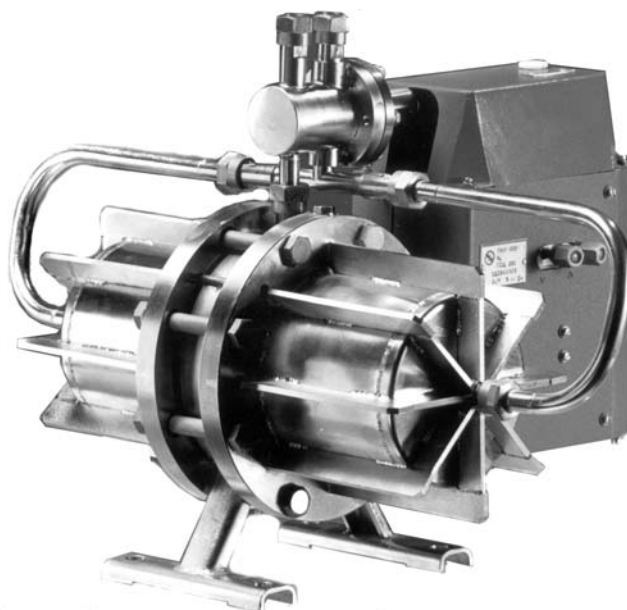


Плотномер ПАЖ-303

Код ОКП 42 1562

Зарегистрирован в Госреестре средств измерений № 12538-08



Назначение, исполнение и принцип действия

Пневматический автоматический анализатор плотности жидкости ПАЖ-303 предназначен для непрерывного измерения плотности жидких сред, не кристаллизующихся, не загустевающих и не склонных к образованию твердых осадков и преобразования результатов измерения в стандартный пневматический выходной сигнал.

Плотномер является нестандартизированным средством измерения.

Плотномер может быть использован в комплекте с вторичными показывающими и регистрирующими приборами, регуляторами и другими устройствами автоматики и систем управления, работающих от стандартных пневматических сигналов, в химической, нефтехимической, медицинской, пищевой и других отраслях промышленности.

Параметры контролируемой жидкости:

- плотность от 500 до 3000 кг/м³;
- вязкость до 2,0 Па·с;
- температура от минус 30 до плюс 120 °С;
- избыточное давление от 0 до 1,6 МПа (от 0 до 16 кгс/см²);
- размер механических примесей не должен превышать 0,5 мм;
- газосодержание не регламентируется.

Плотномеры выпускаются в нескольких исполнениях в зависимости от диапазона измерений, материала, из которого изготавливаются детали, контактирующие с контролируемой жидкостью, согласно таблицы.

Плотномер настраивается на диапазоны измерений $\Delta\rho$ (разности между значениями верхних и нижних пределов измерений), указанных в таблице.

Значение нижнего предела измерений может быть любым в области от 500 до $(3000 - \Delta\rho)$ кг/м³, где $\Delta\rho$ — разность пределов измерений.

Принцип действия плотномера основан на использовании физического явления зависимости выталкивающей силы, действующей на погруженное в жидкость тело (поплавок), от плотности этой жидкости.

Пример записи обозначения плотномера при заказе и в документации другой продукции:

«Плотномер ПАЖ-303-1-1 ТУ6-91 5Д2.843.005 ТУ. Диапазон измерений $\Delta\rho = 20$ кг/м³. Коэффициент объемного расширения контролируемой жидкости $\beta = 0,0008 \times 1/^\circ\text{C}$. Температура контролируемой жидкости $80^\circ\text{C} \pm 5^\circ\text{C}$ ».

Технические данные

Основная погрешность в зависимости от исполнения от 0,02 до 0,20 %.

Температура окружающего воздуха — от минус 30 до плюс 50 °С.

Давление воздуха питания — 1,4 кгс/см².

Выходной пневматический сигнал — от 0,2 до 1,0 кгс/см².

Габаритные размеры — не более 570×370×400 мм.

Масса — не более 25 кг.

Монтаж и эксплуатация

Габаритные и присоединительные размеры плотномера приведены на рис. 1.

Монтаж плотномера производится по схеме обвязки рис. 2.

Комплектность

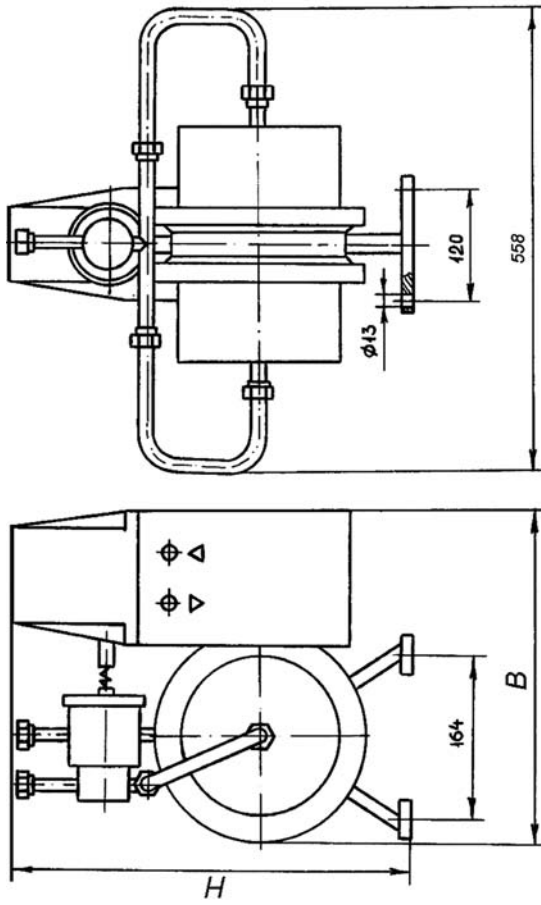
В комплект поставки входят:

— плотномер ПАЖ-303 (исполнение по заказу).....	1 шт.
— комплект запасных частей	1 компл.
— комплект монтажных частей	1 компл.
— комплект инструмента и принадлежностей	1 компл.
— техническое описание и инструкция по эксплуатации	1 экз.
— паспорт.....	1 экз.

Таблица

Шифр исполнения	Диапазоны измерений плотности $\Delta\rho$, кг/м ³							Материал
	Плотность жидкости ρ , кг/м ³							
	500—750	750—1000	1000—1500	1500—2000	2000—2500	2500—3000		
ПАЖ-303-1-1							Сталь 12Х18Н10Т ГОСТ 5632	
ПАЖ-303-1-2	10—50	10—50	10—50	20—50	40—50	50	Сталь 06ХН28МДТ ГОСТ 5632	
ПАЖ-303-1-3							Сталь 10Х17Н13М2Т ГОСТ 5632	
ПАЖ-303-1-4							Титан ВТ1-0 ГОСТ 19807	
ПАЖ-303-2-1							Сталь 12Х18Н10Т ГОСТ 5632	
ПАЖ-303-2-2	—	60—80	60—100	60—300	60—500	60—500	Сталь 06ХН28МДТ ГОСТ 5632	
ПАЖ-303-2-3							Сталь 10Х17Н13М2Т ГОСТ 5632	
ПАЖ-303-2-4							Титан ВТ1-0 ГОСТ 19807	
ПАЖ-303-3-1	10—60	10—80	10—125	20—125	30—125	—		
ПАЖ-303-3-2	—	50—80	50—100	50—300	50—300	—	Сталь 12Х18Н10Т ГОСТ 5632	
ПАЖ-303-3-3	—	—	—	—	300—500	300—500		

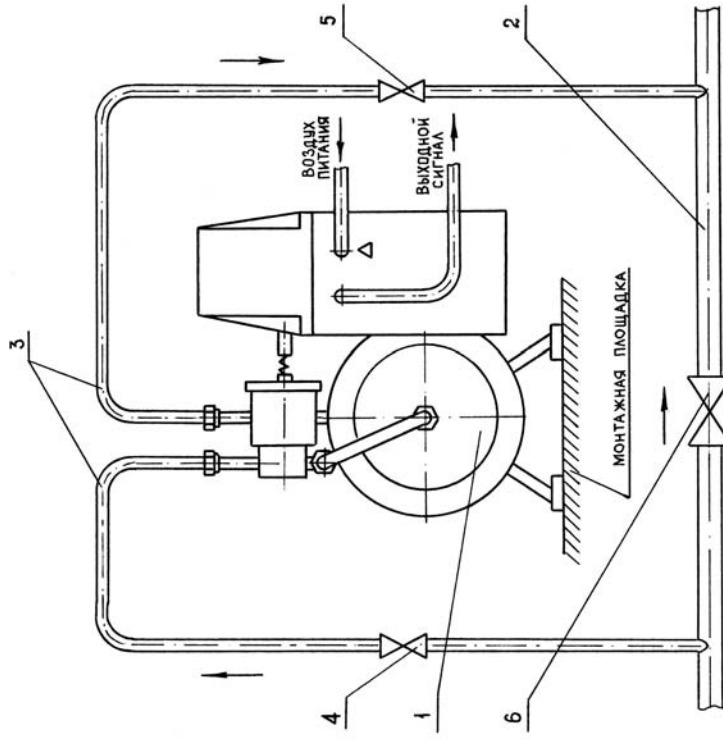
Габаритные и присоединительные размеры
плотнмера ПАЖ-303



Шифр исполнения	H, мм	B, мм
ПАЖ-303-1	397	355
ПАЖ-303-2	397	355
ПАЖ-303-3	372	367

Рис. 1

Схема обвязки плотнмера ПАЖ-303



- 1 — плотнмер ПАЖ-303
- 2 — трубопровод магистральный
- 3 — байпас
- 4, 5, 6 — вентиль

Рис. 2