

Клапан отсечной взрывозащищенный ОКВ-1

Код ОКП 42 1892

Код ТН ВЭД 8481 80 990 0



Назначение, исполнение и принцип действия

Клапан отсечной взрывозащищенный ОКВ-1 предназначен для управления газовым потоком в автоматизированных системах управления технологическими процессами химических, нефтехимических и других производств.

Клапан соответствует всем требованиям, изложенным в «Общих правилах взрывобезопасности для взрывопожароопасных химических, нефтехимических и нефтеперерабатывающих производств» ПБ 09-540-03 и пригоден для использования в системах противоаварийной автоматической защиты (ПАЗ).

Клапан выпускается в 11 исполнениях, указанных в таблице.

Таблица

Обозначение	Шифр исполнения	Напряжение питания, В
5Д2.507.009	ОКВ-1	24 постоянного тока
5Д2.507.009-01	ОКВ-1-01	220 переменного тока
5Д2.507.009-02	ОКВ-1-02	48 постоянного тока
5Д2.507.009-03	ОКВ-1-03	220 постоянного тока
5Д2.507.009-04	ОКВ-1-04	110 постоянного тока
5Д2.507.009-05	ОКВ-1-05	100 переменного тока
5Д2.507.009-06	ОКВ-1-06	100 постоянного тока
5Д2.507.009-07	ОКВ-1-07	24 переменного тока
5Д2.507.009-08	ОКВ-1-08	12 постоянного тока
5Д2.507.009-09	ОКВ-1-09	60 постоянного тока
5Д2.507.009-10	ОКВ-1-10	127 переменного тока

Клапан имеет уровень взрывозащиты «взрывобезопасный», вид взрывозащиты «взрывонепроницаемая оболочка», маркировку взрывозащиты 1ExdIICT6, соответствует ГОСТ Р 51330.0 и ГОСТ Р 51330.1.

Клапан может устанавливаться во взрывоопасных зонах классов 1, 2 согласно ГОСТ Р 51330.13, «Правилам устройства электроустановок» ПУЭ гл. 7.3 и другим нормативно-техническим документам, определяющим применимость электрооборудования во взрывоопасных зонах.

Конструктивное исполнение клапана — двухходовое, нормально закрытый (ток открывает). Принцип действия клапана ОКВ-1 приведен на рис. 1.

Клапан состоит из исполнительного и управляющего устройств.

Исполнительное устройство состоит из корпуса 1 с соплом С1, в котором размещен шток 2 с пружиной 3. На штоке установлена заслонка 31.

В исходном состоянии (рис.1а) (при отсутствии электрического сигнала на управляющем устройстве) шток занимает положение, при котором сопло С1 закрыто заслонкой 31 и камера А закрыта от камеры Б. Камера Б отделена от камеры В силовой мембраной 4.

Управляющее устройство состоит из корпуса 5, в котором установлена катушка 6 с клеммной колодкой и сердечник 7 с якорем 8.

Якорь поджат пружиной 9 и при отсутствии электрического сигнала сопло С2 закрыто, а сопло С3 сообщается с выходом.

При подаче электрического сигнала на электрическую катушку (рис.1б) якорь занимает крайнее верхнее положение, сопло С3 закрывается, а сопло С2 открывается, соединяя камеру А с камерой В. Под действием давления в камере В шток 2 перемещается в положение, при котором сопло С1 открывается, при этом камера А соединяется с камерой Б.

При снятии электрического сигнала якорь занимает первоначальное положение, камера В соединяется с выходом, при этом через каналы в якорь, корпусе и заглушке происходит мгновенный сброс давления управления из камеры В, а шток под действием пружины возвращается в первоначальное положение.

Условия эксплуатации:

— температура окружающего воздуха от минус 50 до плюс 70 °С;

— атмосферное давление от 84 до 106,7 кПа (от 630 до 800 мм рт. ст.);

— относительная влажность воздуха до 100 % при 30 °С и более низких температурах с конденсацией влаги.

Загрязненность рабочей среды не ниже 9 класса для воздуха по ГОСТ 17433.

Степень защиты от проникновения твердых предметов и воды — IP54 по ГОСТ 14254.

Пример записи обозначения клапана на напряжение питания 24 В постоянного тока при заказе и в документации другой продукции:

«Клапан отсечной взрывозащищенный ОКВ-1 5Д2.507.009 ТУ».

Технические данные

Диапазон рабочих давлений — от 0,1 до 0,8 МПа (от 1,0 до 8,0 кгс/см²).

Условный проход $D_y = 15$ мм.

Пропускная способность $K_v = 2,5$ м³/ч.

Диапазон рабочих температур — от минус 50 до плюс 70 °С.

Потребляемая мощность — не более 7 В · А или 7 Вт.

Средняя наработка до отказа — не менее 292000 ч.

Ресурс срабатываний — $1 \cdot 10^6$ циклов срабатываний.

Средний полный срок службы — не менее 12 лет.

Габаритные размеры — не более 120 × 160 × 100 мм.

Масса — не более 1,5 кг.

Монтаж и эксплуатация

Клапан устанавливают во взрывоопасных зонах классов 1, 2 непосредственно у пневмопривода, при этом следует руководствоваться ГОСТ Р 51330.13, гл. 3.4 «Электроустановки во взрывоопасных зонах» ПЭЭП, действующими «Правилами устройства электроустановок» ПУЭ и другими нормативно-техническими документами, определяющими применимость электрооборудования во взрывоопасных зонах.

Перед монтажом клапан должен быть осмотрен.

Клапан должен быть смонтирован на месте эксплуатации и заземлен как с помощью внутреннего заземляющего зажима, так и наружного, которые должны быть выполнены в соответствии с ГОСТ 21130.

Наружный заземляющий зажим клапана необходимо соединить стальной шиной с общей линией заземления.

Вводное устройство рассчитано на применение кабеля марки МКШ 3×0,75 ГОСТ 10348 с наружным диаметром 7,7 мм.

Монтаж кабеля ведется в газовой трубе диаметром 1/2 дюйма. Газовая труба соединяется с фитингом.

При монтаже необходимо проверить состояние взрывозащитных поверхностей деталей, подвергаемых разборке (механические повреждения не допускаются).

Монтаж пневматических линий клапана необходимо производить с использованием металлических и полиэтиленовых трубок, рассчитанных на рабочее давление не менее 0,8 МПа (8,0 кгс/см²).

Все технические средства, устанавливаемые в линии питания клапана, должны иметь условный проход не менее 15 мм. При несоблюдении этих условий клапан будет неработоспособен в области малых давлений (от 1,0 до 3,0 кгс/см²).

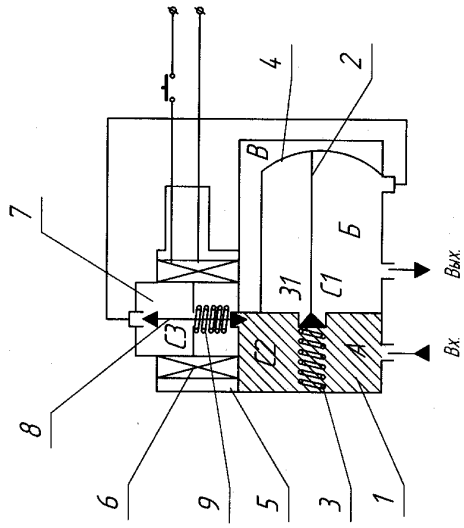
Присоединение внешних коммуникаций — 2 отверстия G ½.

Комплектность

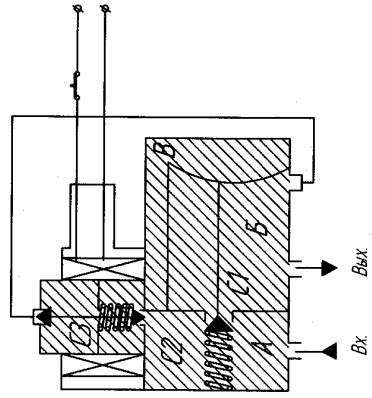
В комплект поставки входят:

- клапан отсечной взрывозащищенный ОКВ-1 (исполнение по заказу) 1 шт.
- комплект инструментов и принадлежностей (один на 10 изделий) 1 компл.
- руководство по эксплуатации 1 экз.
- этикетка 1 экз.

Схема кинематическая клапана ОКВ-1



а)



б)

Рис. 1

Габаритные и присоединительные размеры клапана ОКВ-1

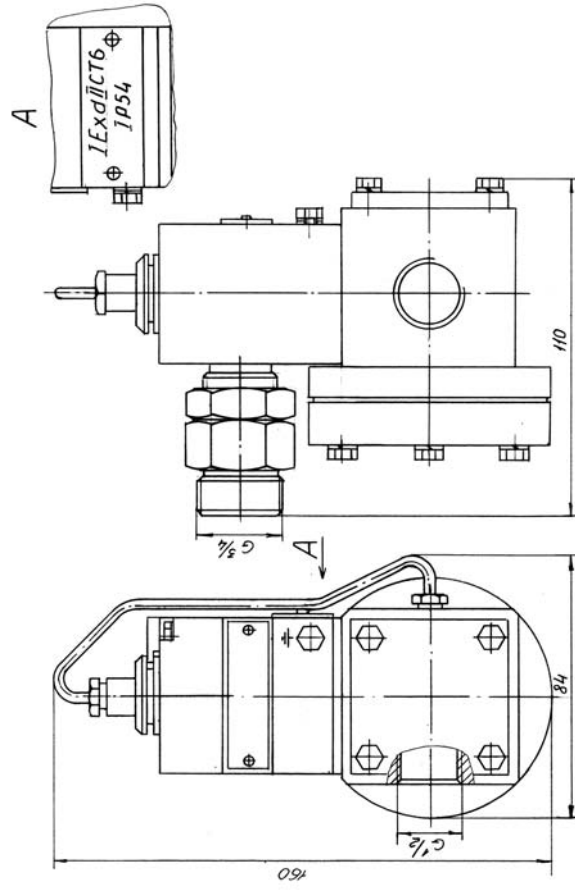


Рис. 2