

# Модуль сигнально-блокировочный искробезопасный МСБИ-2-18

Код ОКП 42 1720

Код ТН ВЭД 9032 89 900 0



## Назначение, исполнение и принцип действия

Модуль сигнально-блокировочный искробезопасный МСБИ-2-18 (далее по тексту — модуль) представляет собой стационарное изделие непрерывного действия с искробезопасной цепью, предназначенное для работы в системах противоаварийной защиты, сигнализации и управления на предприятиях химической, нефтехимической и других отраслей промышленности, связанных с производством взрыво- и пожароопасных продуктов.

Модуль соответствует всем требованиям, изложенным в «Общих правилах взрывобезопасных химических, нефтехимических и нефтеперерабатывающих производств» ПБ 09-540-03 и пригоден для использования в системах противоаварийной автоматической защиты (ПАЗ).

Модуль выпускается в исполнениях приведенных в таблице.

Таблица

Шифр исполнения	Количество входов	Конструктивные отличия
МСБИ-2-18	2	монтаж винтами
МСБИ-2-18-1	2	монтаж на DIN-рейке
МСБИ-2-18-3	3	монтаж винтами
МСБИ-2-18-4	3	монтаж на DIN-рейке

Модуль МСБИ-2-18 предназначен для питания датчиков (преобразователей), световых индикаторов, звуковых извещателей и других взрывозащищенных приборов, расположенных во взрывоопасных зонах. Модуль МСБИ-2-18 разработан для создания малых локальных систем сигнализации, контроля и блокировки.

Модуль имеет два или три независимых искробезопасных входа и один гальванически развязанный релейный выход.

Модуль выполнен с уровнем взрывозащиты «ia», имеет маркировку взрывозащиты [Exia]IIC, соответствует ГОСТ Р 51330.0, ГОСТ Р 51330.10, устанавливается вне взрывоопасных зон. Степень защиты от проникновения твердых предметов — IP20 по ГОСТ 14254. Пример записи обозначения модуля при заказе и в документации другой продукции: «Модуль сигнально-блокировочный искробезопасный МСБИ-2-18 5Д4.500.014 ТУ».

## Технические данные

Входными сигналами модуля являются сигналы от двухпроводных или четырехпроводных датчиков релейного типа (датчики типа NAMUR стандарт DIN 19234) с двухуровневым токовым выходным сигналом в цепи питания:

- ток потребления в состоянии «выключено»  $I_{\text{пит}} < 1,2 \text{ мА}$ , при  $U_{\text{пит}} = 8,2 \text{ В}$ ;
- ток потребления в состоянии «включено»  $I_{\text{пит}} > 2,2 \text{ мА}$ , при  $U_{\text{пит}} = 8,2 \text{ В}$ ,

или с другими значениями токов в диапазоне от 1 до 20 мА, а также от датчиков типа «сухой» контакт.

При использовании модуля в качестве искробезопасного блока питания МСБИ-2-18 обеспечивает на искробезопасном входе напряжение постоянного тока 12 В, с силой тока 80 мА.

Выходным сигналом является переключающийся контакт, коммутирующий силовые электрические цепи постоянного или переменного тока напряжением 260 В, силой тока 5,0 А.

Электрические параметры входной искробезопасной цепи модуля:

- максимальное выходное напряжение на контактах искробезопасной цепи  $U_0$  — не более 16 В;
- максимальный выходной ток на контактах искробезопасной цепи  $I_0$  — не более 85 мА;
- максимальные внешние емкость  $C_0$  и индуктивность  $L_0$  — не более 0,1 мкФ и 1,0 мГн соответственно.

Электрическое питание модуля осуществляется от сети переменного тока напряжением 220 В с допускаемым отклонением от минус 15 до плюс 10 %, частотой  $(50 \pm 1) \text{ Гц}$ .

Максимальное эффективное значение напряжения переменного тока, приложенное к контактам сетевого питания модуля без нарушения искробезопасности,  $U_m$  — 250 В.

Потребляемая электрическая мощность модуля — не более 5,0 В · А.

Условия эксплуатации:

- температура окружающего воздуха в месте установки модуля от минус 30 до плюс 55 °С;
- атмосферное давление от 84 до 106,7 кПа (от 630 до 800 мм рт. ст.);
- относительная влажность до 95 % при 35 °С и более низких температурах без конденсации влаги;
- допустимая вибрация в месте установки модуля частотой от 5 до 35 Гц с амплитудой смещения 0,35 мм;

Средняя наработка до отказа — не менее 100000 ч.

Полный средний срок службы — не менее 12 лет.

Масса — не более 0,2 кг.

## Монтаж и эксплуатация

Модуль устанавливается вне взрывоопасной зоны в закрытом помещении на щите или панели с помощью винтов или болтов или DIN-рейки.

При монтаже необходимо руководствоваться надписями на модуле, гл. 3.4 «Электроустановка во взрывоопасных зонах» ПЭЭП, и другими нормативно-техническими документами, определяющими применение электрооборудования во взрывоопасных зонах.

Линия связи электроконтактного датчика с искробезопасным входом модуля должна быть проложена изолированным медным проводом сечением не менее 0,35 мм<sup>2</sup>.

Сетевые провода и провода коммутируемых цепей должны прокладываться отдельно от проводов искробезопасной цепи. Использование одного кабеля для искробезопасных и искроопасных цепей не допускается.

Провода искробезопасных цепей должны быть защищены от наводок, нарушающих их искробезопасность.

Габаритные и установочные размеры модулей приведены на рис. 1, 2. Схемы электрических соединений приведены на рис. 3, 4, 5.

## Комплектность

В комплект поставки входят:

- модуль сигнально-блокировочный искробезопасный МСБИ-2-18 (исполнение по заказу) .....1 шт.
- комплект запасных частей .....1 компл.
- руководство по эксплуатации .....1 экз.
- паспорт.....1 экз.

## Примеры применения модуля МСБИ-2-18

На базе модуля можно реализовать типовые алгоритмы работы систем контроля.

1. Алгоритм «ИЛИ» рис. 3.

Выходное реле модуля разомкнуто, если оба датчика «выключены» (ток потребления в цепи питания датчика  $I_{\text{пит}} < 1,2 \text{ мА}$ ); реле замкнуто, если хотя бы один датчик «включен» (ток потребления в цепи питания датчика  $I_{\text{пит}} > 2,2 \text{ мА}$ ).

2. Алгоритм «И» рис. 3.

Выходное реле модуля разомкнуто, если хотя бы один датчик «выключен»; реле замкнуто, если оба датчика «включены».

3. Алгоритм «Контроль уровня в емкости» рис. 3.

Реле разомкнуто, если датчик 1 (верхний уровень в емкости) «включен»; реле замкнуто, если «выключается» датчик 2 (нижний уровень в емкости) и датчик 1 «выключен».

3. Алгоритм «Работа с четырехпроводным датчиком» рис. 4.

В качестве примера четырехпроводного датчика рассмотрим устройство заземления автоцистерн УЗА-2МК-05. Первый канал модуля МСБИ-2-18 используется для питания датчика, расположенного во взрывоопасной зоне. Второй канал контролирует цепь заземления автоцистерны. Выходное реле модуля блокирует систему слива/налива автоцистерны при разомкнутой цепи заземления.

4. Исполнение модуля МСБИ-2-18-3 (модуль имеет три искробезопасных входа) можно использовать в качестве взрывозащищенного пульта управления системой наполнения емкости рис. 5.

При замыкании контактов кнопки КВ1 выходное реле модуля включает насос, заполняющий емкость до отметки верхнего уровня. Срабатывает реле РУК-304 и подает сигнал на модуль МСБИ-2-18. Модуль включает звуковую ИЗ-1 или световую сигнализацию ССВ-1 и выключает выходное реле, останавливая насос.

Габаритные и установочные размеры МСБИ-2-18, МСБИ-2-18-3

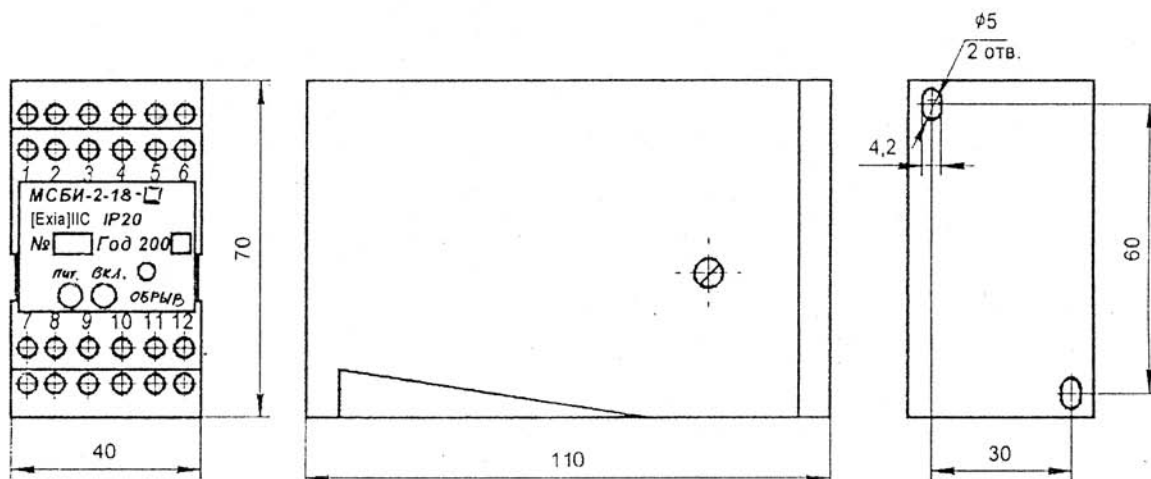


Рис. 1

Габаритные и установочные размеры МСБИ-2-18-1, МСБИ-2-18-4

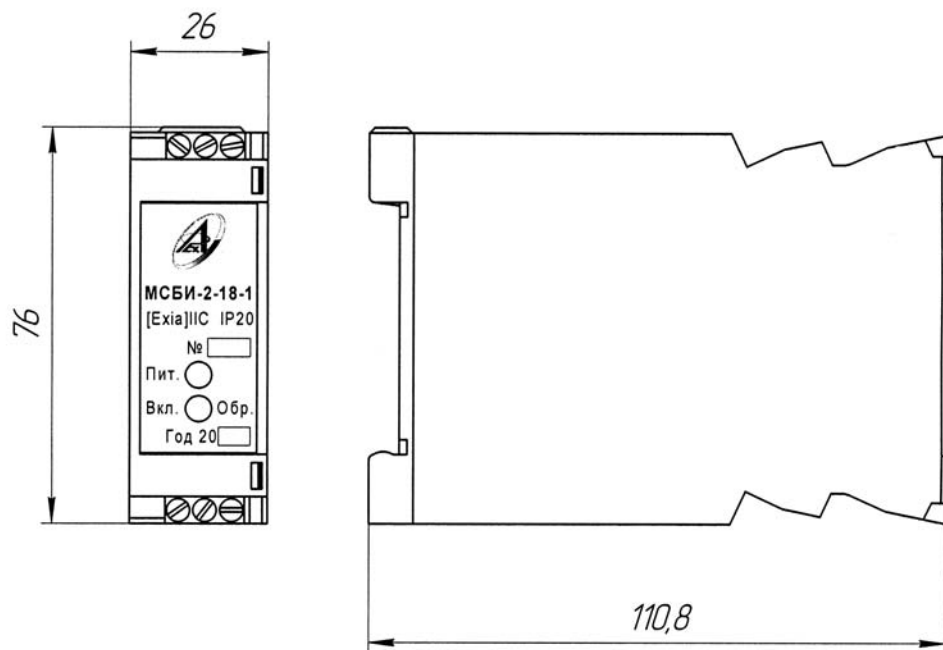


Рис. 2

**Схема электрическая соединений МСБИ-2-18  
для работы с двумя двухпроводными датчиками  
по алгоритмам «ИЛИ», «И», «Контроль уровня в емкости»**

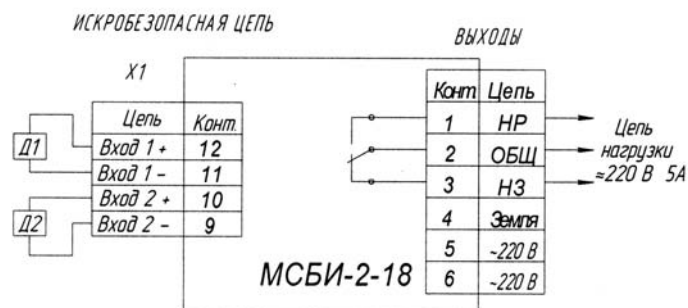


Рис. 3

**Схема электрическая соединений МСБИ-2-18  
для работы с четырехпроводным датчиком**

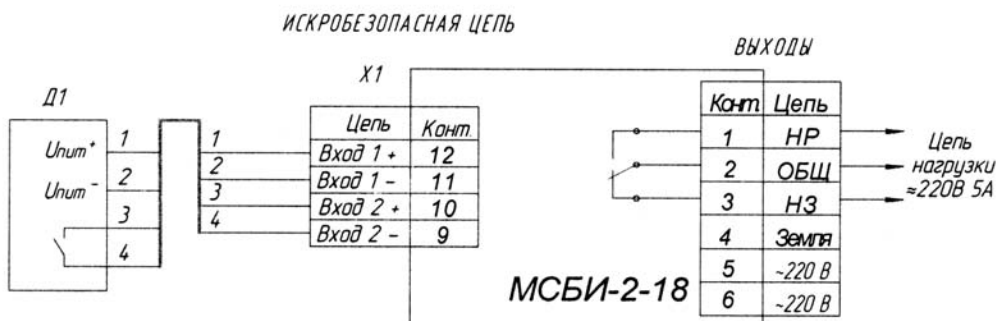
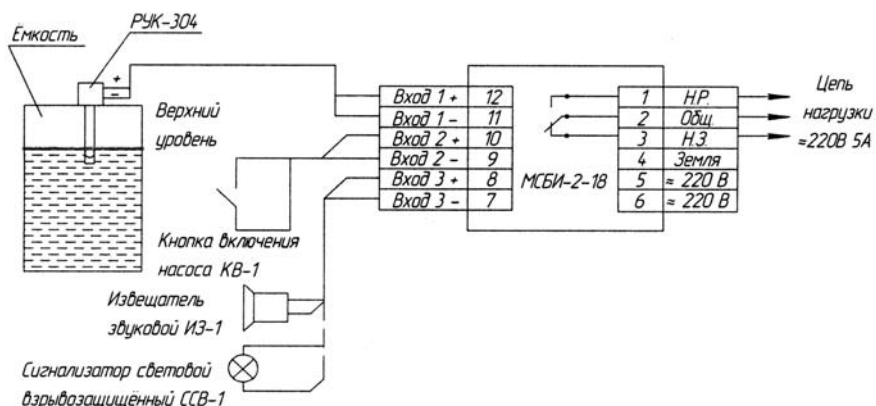


Рис. 4

**Система наполнения емкости**



Состав системы: реле уровня РУК-304; модуль сигнально-блокировочный МСБИ-2-18-3; извещатель звуковой взрывозащищенный ИЗ-1 или сигнализатор световой взрывозащищенный ССВ-1; кнопка взрывозащищенная КВ-1 для включения насоса.

Рис. 5