

# Сигнализатор взрывоопасности ИСКРА-1

Код ОКП 42 1511

Код ТН ВЭД 9027 10 900 0 Зарегистрирован в Госреестре средств измерений № 24376-08



## Назначение, исполнение и принцип действия

Сигнализатор ИСКРА-1 предназначен для обнаружения в воздухе производственных помещений дозврывоопасных концентраций любых горючих компонентов (газов, паров и их смесей).

Сигнализатор соответствует всем требованиям, изложенным в «Общих правилах взрывобезопасности для взрывопожароопасных химических, нефтехимических и нефтеперерабатывающих производств» ПБ 09-540-03 и пригоден для использования в системах противоаварийной автоматической защиты (ПАЗ).

Сигнализатор ИСКРА-1 представляет собой промышленный стационарный автоматический прибор постоянного циклического действия и состоит из сигнализатора пневматического ПС (в дальнейшем — пневматический сигнализатор) и модуля искробезопасного МИ-1 (в дальнейшем — модуль МИ-1).

Сигнализатор ИСКРА-1 выпускается в исполнениях, указанных в таблице.

Таблица

Наименование исполнения	Обозначение	Состав сигнализатора ИСКРА-1	Обозначение составных частей
ИСКРА-1	5Д2.306.065	Сигнализатор пневматический ПС-1	5Д2.316.000
		Модуль искробезопасный МИ-1	5Д4.500.006
ИСКРА-1-01	5Д2.306.065-01	Сигнализатор пневматический ПС-1-01	5Д2.316.000-01
		Модуль искробезопасный МИ-1	5Д4.500.006

Пневматический сигнализатор имеет уровень взрывозащиты «взрывобезопасный», виды взрывозащиты «взрывонепроницаемая оболочка» и «искробезопасная электрическая цепь», маркировку 1ExiaIICT5 и соответствует ГОСТ Р 51330.0, ГОСТ Р 51330.1, ГОСТ Р 51330.10.

Пневматический сигнализатор может устанавливаться во взрывобезопасных зонах классов 1, 2 согласно ГОСТ Р 51330.13, ПУЭ гл. 7.3 и другим нормативно-техническим документам, определяющим применяемость электрооборудования во взрывобезопасных зонах.

Модуль МИ-1 по выходным электрическим цепям выполнен с уровнем взрывозащиты «ia», имеет маркировку [Exia]IIC, соответствует ГОСТ Р 51330.10 и предназначен для установки вне взрывоопасных зон.

Сигнализатор ИСКРА-1 является изделием ГСП.

По защищенности от воздействия окружающей среды по ГОСТ 14254 пневматический сигнализатор имеет степень защиты IP54, модуль МИ-1 — IP20.

Вид климатического исполнения УХЛ 4.2 по ГОСТ 15150 — для эксплуатации при температуре окружающего воздуха от 5 до 50 °С.

Принцип действия сигнализатора ИСКРА-1 состоит в непосредственном испытании на взрываемость с помощью искры контрольного объема анализируемого воздуха, предварительно обогащенного заданным объемом водорода.

Благодаря такому принципу действия сигнализатор ИСКРА-1 имеет:

1) практически неограниченную область применения — любые горючие газы, пары жидкостей, а также смеси этих газов и паров, способные создавать взрывоопасные концентрации с воздухом в диапазоне рабочих температур сигнализатора и не вступающие в химическое взаимодействие с водородом (сигнализатор не имеет ограничительного перечня веществ, на которых разрешено его применение);

2) абсолютно простое и понятное метрологическое обеспечение, обусловленное возможностью прямого (не косвенного) определения характеристик взрывоопасности непосредственно в долях от НКПР (нижний концентрационный предел распространения пламени), причем независимо от количества и природы горючих компонентов в анализируемом воздухе.

Элементы газового тракта изготовлены из титана, фторопласта и других агрессивностойких материалов.

Пример записи обозначения сигнализатора ИСКРА-1 при заказе и в документации другой продукции:

«Сигнализатор взрывоопасности ИСКРА-1 5Д2.306.065 ТУ».

## Технические данные

Порог срабатывания (сигнальная точка) — 10 % НКПР.

Предел допускаемой абсолютной основной погрешности —  $\pm 5$  % НКПР.

Длительность цикла измерения —  $(60 \pm 6)$  с для исполнения ИСКРА-1 и  $(75 \pm 15)$  для исполнения ИСКРА-1-01.

Номинальный расход анализируемого воздуха —  $(80 \pm 10)$  л/ч.

Расход водорода — не более 0,15 л/ч.

Расход воздуха питания — не более 500 л/ч.

Длина линии связи с точкой отбора — до 40 м при внутреннем диаметре трубки 6 мм.

Питание модуля МИ-1 осуществляется от сети переменного тока напряжением 220 В с допусаемым отклонением от минус 15 до плюс 10 % и частотой  $(50 \pm 1)$  Гц.

Электрические параметры входной искробезопасной цепи модуля МИ-1:

— напряжение на разомкнутых контактах — не более 12 В,

— ток короткого замыкания — не более 20 мА.

Выходные электрические параметры модуля МИ-1:

— номинальное напряжение переменного тока — 220 В,

— номинальная коммутируемая мощность переменного тока — 200 В·А.

Питание пневматического сигнализатора осуществляется:

сжатым воздухом по ГОСТ 24484 давлением 1,4 кгс/см<sup>2</sup> с допускаемым отклонением  $\pm 10$  % от номинального значения, класс загрязненности 3 по ГОСТ 17433;

для ПС-1 водородом по ГОСТ 3022 в баллонах малой емкости, аккумулятора или от централизованного источника давлением от 0,6 до 1,0 кгс/см<sup>2</sup>;

для ПС-1-01 — водородом при атмосферном давлении, например, от электролизера ЭЛ-1, 5Д3.519.000 ТУ.

Габаритные размеры, не более:

— пневматического сигнализатора — 365×255×175 мм;

— модуля МИ-1 — 190×120×70 мм.

Масса, не более:

— пневматического сигнализатора — 12 кг;

— модуля МИ-1 — 1 кг.

## Монтаж и эксплуатация

Условия эксплуатации:

- температура окружающего воздуха — от 5 до 50 °С;
- атмосферное давление — от 84 до 106,7 кПа (от 630 до 800 мм рт. ст.);
- относительная влажность воздуха — до 80 % при 35 °С и более низких температурах без конденсации влаги.

Пневматический сигнализатор монтируется во взрывоопасных зонах.

Модуль МИ-1 устанавливается вне взрывоопасной зоны на щите или панели. При монтаже необходимо руководствоваться маркировочными знаками и надписями на его корпусе.

## Комплектность

В комплект поставки входят:

- пневматический сигнализатор ПС -1 (ПС -1-01) ..... 1 шт.
- модуль МИ-1 ..... 1 шт.
- комплект монтажных частей ..... 1 компл.
- руководство по эксплуатации ..... 1 экз.
- паспорт ..... 1 экз.

## Габаритные и установочные размеры пневматического сигнализатора ПС

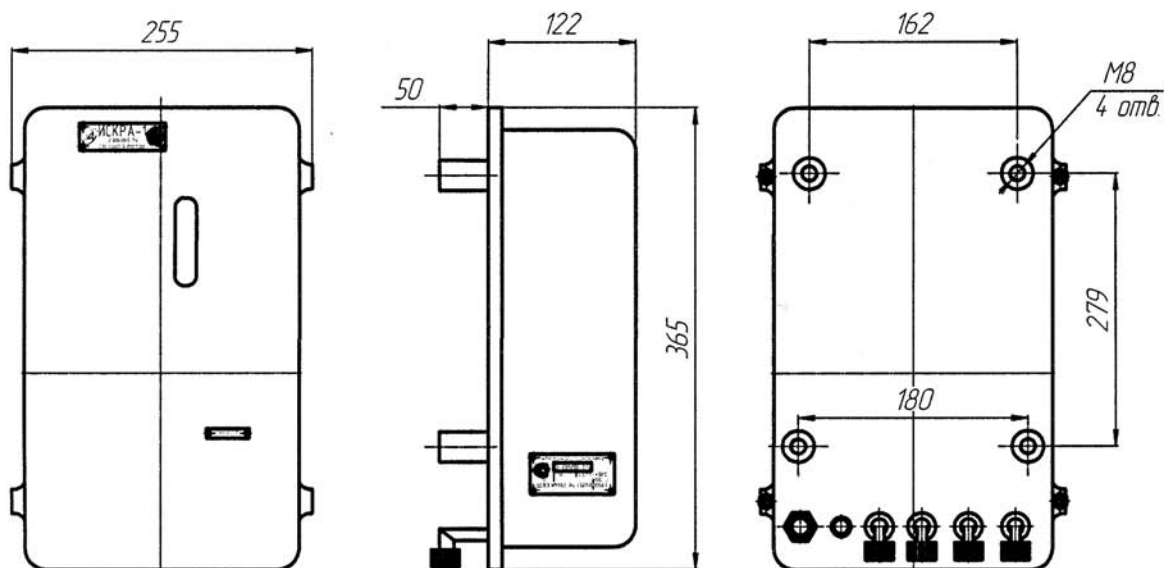


Рис. 1

## Габаритные и установочные размеры модуля искробезопасного МИ-1

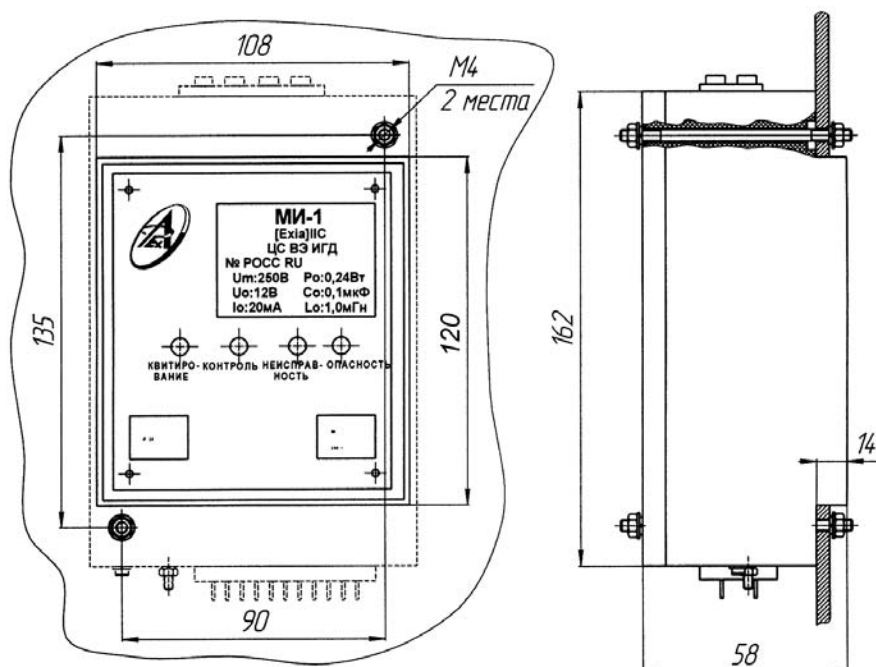


Рис. 2