

Блок управления пневматический БУП-2

Код ОКП 42 1892

Код ТН ВЭД 8481 80 990 0

Назначение, исполнение и принцип действия

Блок управления пневматический БУП-2 (в дальнейшем — блок) предназначен для управления пневматическими приводами в автоматизированных системах управления технологическими процессами.

Блок соответствует «Общим правилам взрывобезопасности для взрывопожароопасных химических, нефтехимических и нефтеперерабатывающих производств» ПБ 09-540-03 и пригоден для использования в системах противоаварийной автоматической защиты (ПАЗ).

Блок выполнен в виде одного узла и состоит из редуктора РДФ-8-01 и распределителя РДВ-4М.

Взрывозащищенность блока обеспечивается применением распределителя двухпозиционного взрывозащищенного РДВ-4М 5Д2.954.061 ТУ, являющегося составной частью блока.

Блок выпускается в исполнениях, приведенных в таблице.

Таблица

Шифр исполнения	Род тока и напряжение питания $U_{ном}, В$	Конструктивные отличия	Тип привода
БУП-2-01	~ 220	Стыковое присоединение NAMUR, клеммная колодка под винт	АТ 051... АТ 601
БУП-2-02	– 24		
БУП-2-03	~ 220	Стыковое присоединение NAMUR, клеммная колодка с пружинным зажимом	
БУП-2-04	– 24		
БУП-2-05	~ 220	Стыковое присоединение NAMUR, клеммная колодка под винт	АТ 651, АТ 751
БУП-2-06	– 24		
БУП-2-07	~ 220	Стыковое присоединение NAMUR, клеммная колодка с пружинным зажимом	
БУП-2-08	– 24		
БУП-2-09	~ 220	Стыковое присоединение NAMUR, клеммная колодка под винт	АТ 701, АТ 801, АТ 1001
БУП-2-10	– 24		
БУП-2-11	~ 220	Стыковое присоединение NAMUR, клеммная колодка с пружинным зажимом	
БУП-2-12	– 24		

По защищенности от воздействия окружающей среды редуктор РДФ-8-01 имеет обычное исполнение по ГОСТ Р 52931, распределитель РДВ-4М имеет защищенное от попадания внутрь изделия воды и твердых тел (пыли) исполнение, степень защиты IP65 по ГОСТ 14254.

Условия эксплуатации:

- температура окружающего воздуха — от минус 50 до плюс 60 °С;
- атмосферное давление от 84 до 106,7 кПа (от 630 до 800 мм рт. ст.);
- относительная влажность воздуха до 95 % при 35 °С и более низких температурах без конденсации влаги.

Рабочая среда — сжатый воздух давлением от 0,25 до 1,0 МПа (от 2,5 до 10,0 кгс/см²), класс загрязненности сжатого воздуха — не ниже 7 по ГОСТ 17433, точка росы должна быть ниже минимальной рабочей температуры не менее, чем на 10 °С.

Допускаемое отклонение напряжения питания от номинального от минус 15 до плюс 10 %.

Блок имеет два выходных канала — нормально закрытый (ток открывает) и нормально открытый (ток закрывает).

Блок может устанавливаться во взрывоопасных зонах классов 1, 2 согласно ГОСТ Р 51330.13, «Правилам устройства электроустановок» (ПУЭ гл. 7.3) и другим нормативно-техническим документам, определяющим применяемость электрооборудования во взрывоопасных средах.

Блок обеспечивает регулирование давления сжатого воздуха на своем выходе, подачу давления сжатого воздуха в полость пневмопривода с нормально закрытого канала и сброс давления сжатого воздуха из другой полости пневмопривода через нормально открытый канал при подаче на блок напряжения питания.

Пример записи обозначения блока с напряжением питания 220 В переменного тока с клеммной колодкой под винт для пневмоприводов типа АТ 051...АТ 601 при его заказе и в документации другой продукции:

«Блок управления пневматический БУП-2-01 5Д2.390.043 ТУ».

Технические данные

Диапазон регулирования давления сжатого воздуха на выходе — от 0,1 до 0,8 МПа (от 1,0 до 8,0 кгс/см²).

Условный проход $D_y = 6$ мм.

Пропускная способность K_v — не менее 0,7 м³/ч.

Потребляемая мощность — не более 7 Вт или 7 В·А.

Средняя наработка на отказ — не менее $1,8 \cdot 10^6$ циклов срабатываний.

Средний полный срок службы — не менее 12 лет.

Назначенный срок службы — 10 лет.

Назначенный ресурс — $1 \cdot 10^6$ циклов срабатываний.

Габаритные и присоединительные размеры приведены на рис. 1.

Масса — не более 2,5 кг.

Монтаж и эксплуатация

Блок устанавливают во взрывоопасных зонах классов 1, 2, при этом следует руководствоваться ГОСТ Р 51330.13, гл. 3.4 «Электроустановки во взрывоопасных зонах» ПЭЭП, действующими «Правилами устройства электроустановок» ПУЭ и другими нормативными руководящими документами.

Блок устанавливается непосредственно на пневмопривод с использованием комплекта монтажных частей, поставляемого с блоком.

Электромонтаж блока выполняется в соответствии с требованиями ПУЭ, ГОСТ Р 51330.13.

Монтаж кабеля ведется в металлорукаве типа РЗ-Ц-10 ТУ 22-5570-83.

Блок должен быть заземлен как с помощью внутреннего заземляющего зажима, так и наружного, которые должны быть выполнены в соответствии с ГОСТ 21130. При этом необходимо руководствоваться ПУЭ.

Комплектность

В комплект поставки входят:

— блок управления пневматический БУП-2 (исполнение по заказу)	1 шт.
— комплект инструмента и принадлежностей	1 компл.
— комплект монтажных частей (для исполнений БУП-2-01...БУП-2-04).....	1 компл.
— комплект монтажных частей (для исполнений БУП-2-05...БУП-2-08).....	1 компл.
— комплект монтажных частей (для исполнений БУП-2-09...БУП-2-12).....	1 компл.
— руководство по эксплуатации	1 экз.
— этикетка.....	1 экз.

Габаритные и присоединительные размеры
блока управления пневматического БУП-2

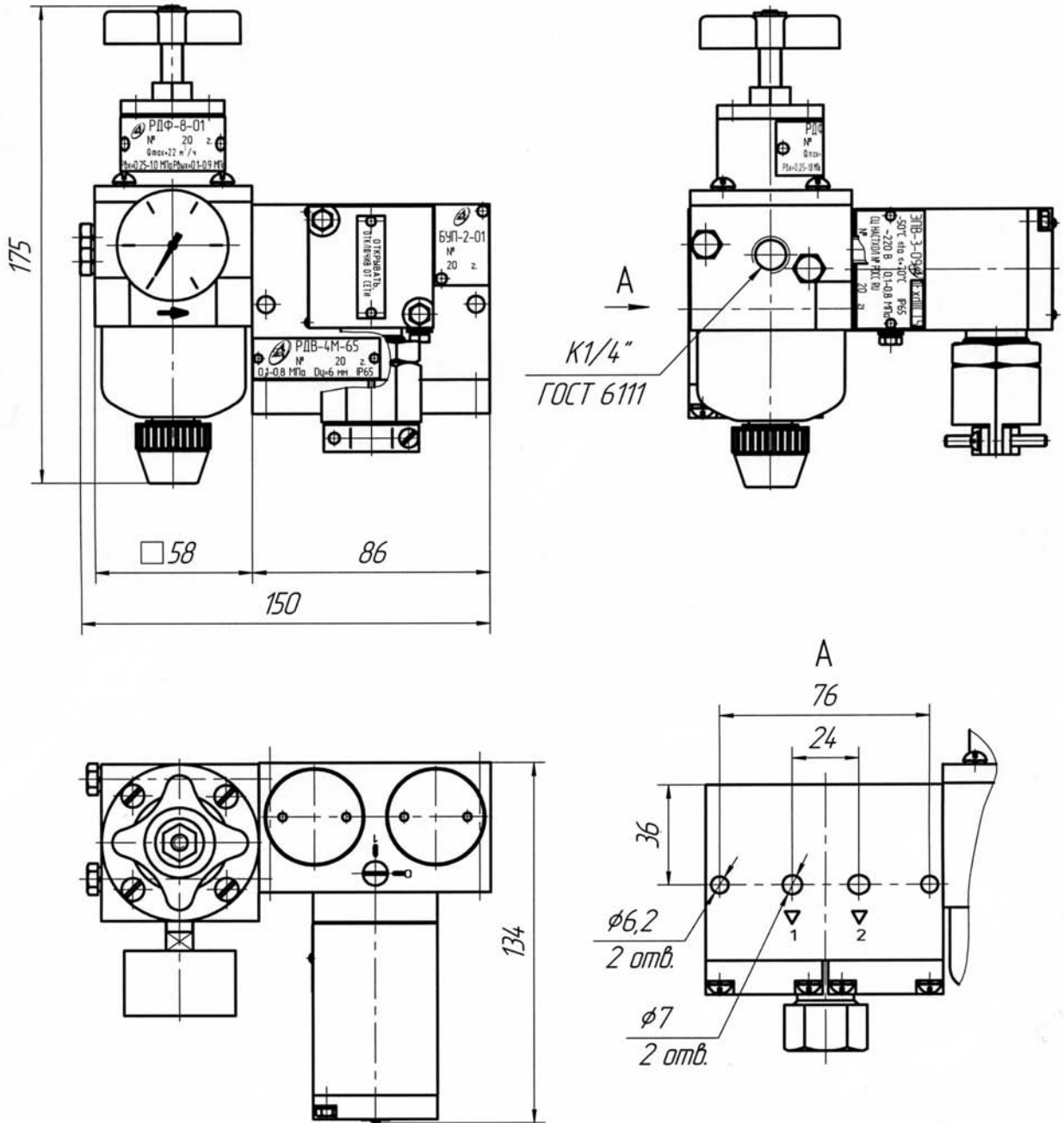


Рис. 1