

Блок питания взрывозащищенный БП-1

Код ОКП 42 1720

Код ТН ВЭД 9032 89 900 0



Назначение, исполнение и принцип действия

Блок питания БП-1 представляет собой стационарное изделие непрерывного действия, предназначен для работы в системах противоаварийной защиты, сигнализации и управления на предприятиях химической, нефтехимической и других отраслей промышленности, связанных с производством взрыво- и пожароопасных продуктов.

Блок соответствует всем требованиям, изложенным в «Общих правилах взрывобезопасности для взрывопожароопасных химических, нефтехимических и нефтеперерабатывающих производств» ПБ 09-540-03 и пригоден для использования в системах противоаварийной автоматической защиты (ПАЗ).

Блок имеет уровень взрывозащиты «взрывобезопасный», вид взрывозащиты — «взрывонепроницаемая оболочка», маркировку 1ExdIICT6, соответствует требованиям ГОСТ Р 51330.0, ГОСТ Р 51330.1 и может быть установлен во взрывоопасных зонах классов 1, 2 согласно ГОСТ Р 51330.13.

Блок предназначен для питания электронных устройств стабилизированными напряжениями постоянного тока от однофазной сети переменного тока 220 В, 50 Гц.

Степень защиты внутренних элементов блока, обеспечиваемая оболочкой, IP66 по ГОСТ 14254.

Вид климатического исполнения — УХЛ1.1 по ГОСТ 15150.

Пример записи обозначения БП-1 при заказе и в документации другой продукции:

«Блок питания взрывозащищенный БП-1 5Д2.087.077 ТУ».

Технические данные

Электрическое питание блока БП-1 осуществляется от сети переменного тока напряжением от 150 до 250 В, частотой (50 ± 1) Гц (разъем X1 рис. 1).

Блок имеет три выхода постоянного тока напряжением 24 В, гальванически изолированные от сети и между собой.

Выход 1 (разъем X4 рис. 1) — стабилизированный источник напряжения, имеет следующие характеристики:

- напряжение постоянного тока 24 В ± 1 %;
- номинальный выходной ток 2,5 А;

— нестабильность выходного напряжения источника от изменения входного напряжения — не более $\pm 1\%$;

— нестабильность выходного напряжения источника от изменения выходного тока от 0,1 до 2,5 А — не более $\pm 1\%$;

— амплитуда пульсаций выходного напряжения — не более 150 мВ;

Выход 2 и выход 3 (разъем Х2 рис. 1) — стабилизированные источники тока:

— напряжение постоянного тока 24 В $\pm 1\%$;

— выходной ток (30 ± 1) мА.

Потребляемая электрическая мощность — не более 60 Вт.

Блок имеет защиту от перегрузки и короткого замыкания по выходу 1 с самовосстановлением работы после устранения причины срабатывания защиты.

Сопrotивление изоляции блока между входными и выходными контактами, а также заземлением в нормальных условиях — не менее 20 МОм.

Изоляция электрических выходных цепей, цепей сетевого питания между собой и относительно зажима защитного заземления при нормальных климатических условиях выдерживает в течение 1 минуты воздействие испытательного синусоидального напряжения 1,5 кВ частотой от 45 до 65 Гц.

Условия эксплуатации:

— температуре окружающего воздуха от минус 35 до плюс 70 °С;

— атмосферное давление от 84 до 106,7 кПа (от 630 до 800 мм рт. ст.);

— относительная влажность воздуха до 95 % при 35 °С и более низких температурах без конденсации влаги;

— допустимая вибрация в месте установки блока — частотой от 5 до 25 Гц с амплитудой смещения 0,1 мм;

Средняя наработка до отказа — не менее 100000 ч.

Полный средний срок службы — не менее 12 лет.

Масса блока — не более 2,5 кг.

Монтаж и эксплуатация

Блок имеет герметичный металлический корпус. Габаритные размеры блока 233×233×114 мм.

Блок устанавливается во взрывоопасной зоне. При монтаже необходимо руководствоваться надписями на модуле, гл. 3.4 «Электроустановки во взрывоопасных зонах» ПЭЭП и другими нормативно-техническими документами, определяющими применение электрооборудования во взрывоопасных зонах.

Вводные устройства блока рассчитаны на применение кабелей МКШ ГОСТ 10348 с наружным диаметром 9...12 мм (выход 2, выход 3, выход 4) и диаметром 6...9 (сетевое питание Х1).

Клемная колодка с пружинными контактами типа WAGO рассчитана на соединение жил кабелей сечением не более 2,5 мм².

Электромонтаж блока ведется в соответствии с требованиями ПУЭ, ГОСТ Р 51330.13 согласно схемы электрических соединений, приведенной на рис. 3.

Конструктивно предусмотрена возможность монтажа кабеля в металлорукаве РЗ-Ц-15 ТУ 22-5570-83.

Блок должен быть заземлен как с помощью внутреннего заземляющего зажима, так и наружного, которые должны быть выполнены в соответствии с ГОСТ 21130.

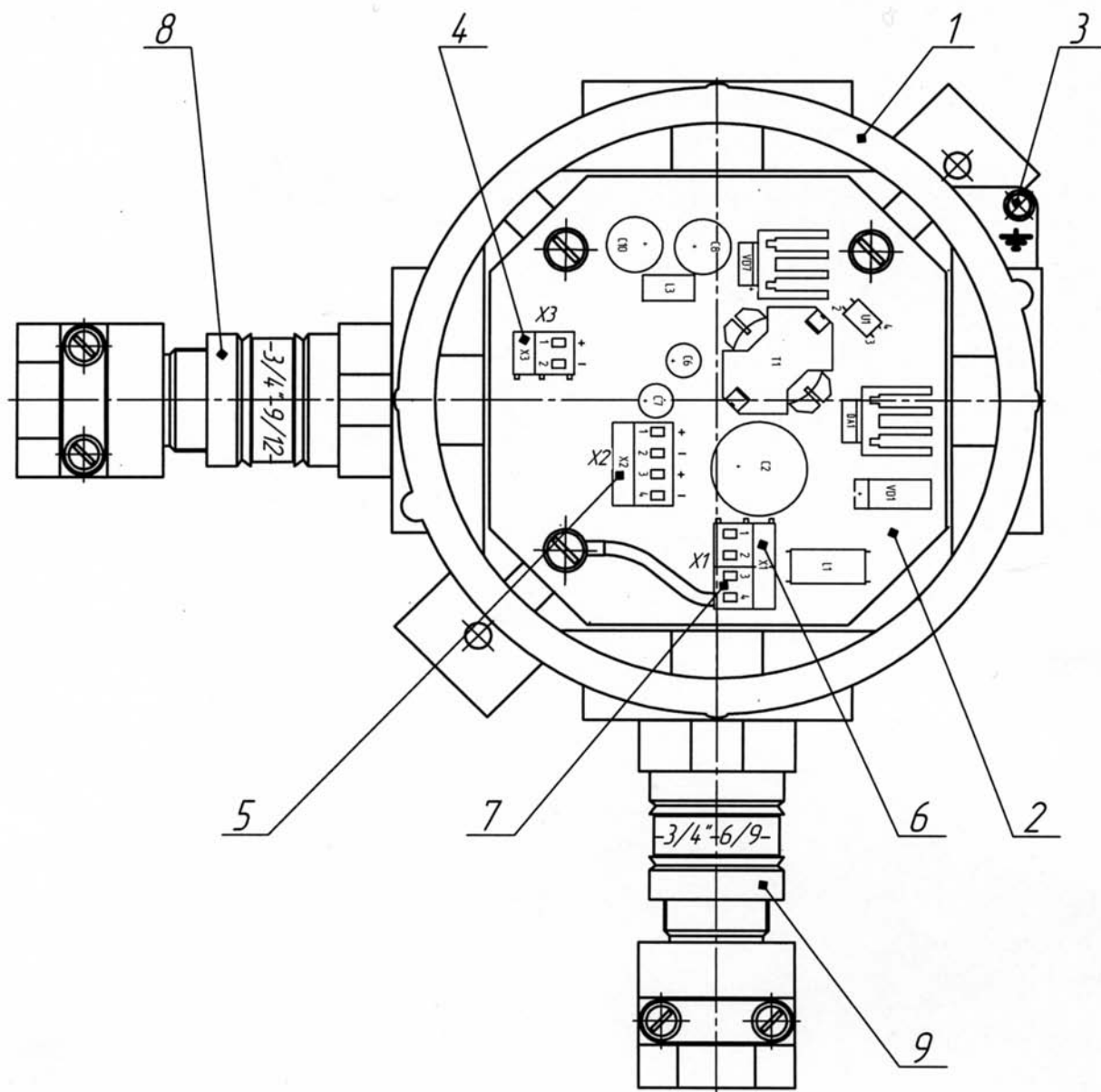
Крепление блока осуществляется двумя болтами или винтами М6.

Комплектность

В комплект поставки блока входят:

- блок питания взрывозащищенный БП-1.....1 шт.
- руководство по эксплуатации1 экз.
- паспорт.....1 экз.

Конструкция блока питания взрывозащищенного БП-1



- 1 — корпус; 2 — плата; 3 — болт (винт) заземления; 4 — выход 1 (разъем X3);
- 5 — выход 2, выход 3 (разъем X2); 6 — клеммные контакты сетевого питания (разъем X1); 7 — клеммы заземляющего провода (разъем X1);
- 8, 9 — кабельные вводы

Рис. 1

Габаритные и установочные размеры блока питания БП-1

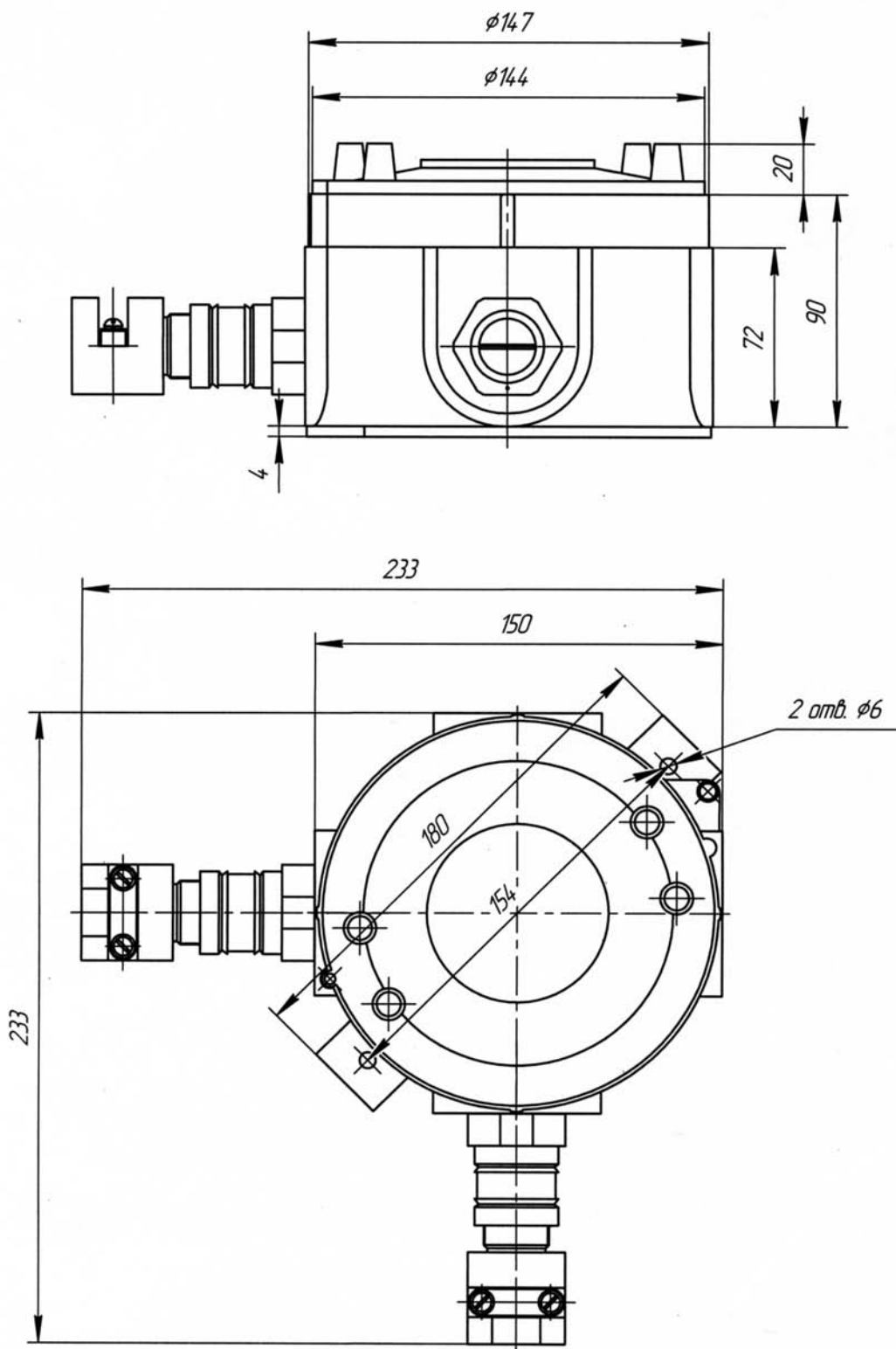


Рис. 2

Схема электрическая соединений блока питания БП-1

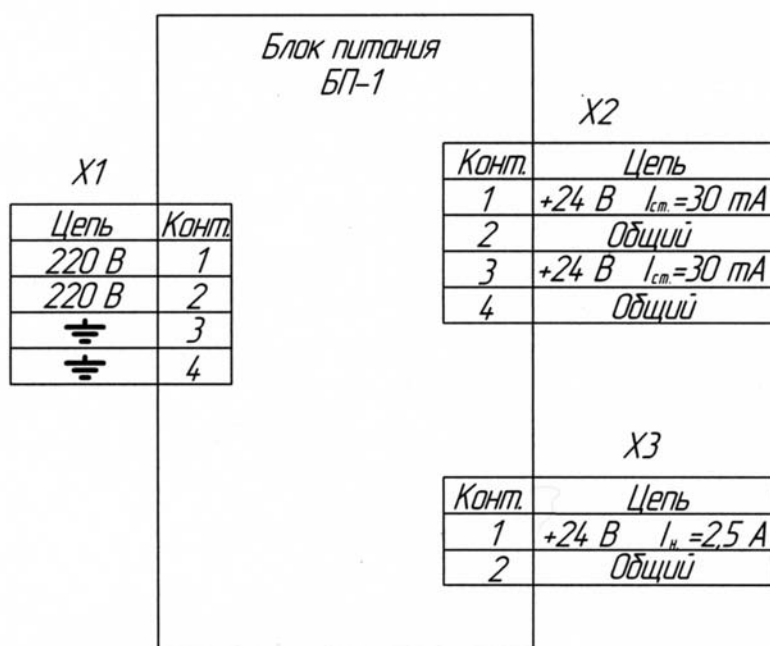


Рис. 3